

IN-Z61, IN-Z62 UND IN-Z63

Neu: Impulsnehmer passend für Zählwerke Z3 und Z6

Beim neuen Balgengaszähler-Zählwerk Z6 wurde aus konstruktiven Gründen die Schnittstelle zum Impulsnehmer geändert. Das hat zur Folge, dass die bisher eingesetzten Impulsnehmer IN-Z31 nicht mehr an die neuen Geräte mit Z6 angebaut werden können, die ab 2004 schrittweise in die Produktion eingeführt werden. Wir haben mit den IN-Z61/62/63 Nachfolgeprodukte entwickelt, die nicht nur die bisherige Funktionalität abdecken, sondern Ihnen auch neue Möglichkeiten geben. Sie sind rückwärts-kompatibel zum Zählwerk Z3, können also auch an zehn Jahre alte Geräte noch angebaut werden.

Ähnlich der Situation wie bei Henry Fords „Tin Lizzy“, die es nur in schwarzer Farbe gab, gab es auch bei uns den IN-Z31 nur mit einem Anschluss und einer Bestückung: mit Telekom-Stecker 6-4 nach FCC68, mit einem Zählkontakt, einem Überwachungskontakt (PCM) und nur einer Farbe: in Schwarz. Ihren Wünschen, sei es nach weniger Bestückung oder nach mehr Qualität am Stecker, konnten wir bislang nicht Rechnung tragen. Das ändert sich jetzt. Um Ihnen mehr Möglichkeiten beim Anschluss an Peripheriegeräte zu geben, haben wir die elektrischen Anschlusswerte für Spannung, Strom und Schaltleistung gesteigert.

Der IN-Z61 ist der direkte Nachfolger des IN-Z31 mit identischen Leistungsmerkmalen: Zählkontakt, Überwachungskontakt (PCM) und 6-4 FCC68-Stecker. Ideal überall dort, wo schon Telekom-Steckverbindungen existieren und wo die Funktionalität des PCM genutzt wird oder genutzt werden soll.

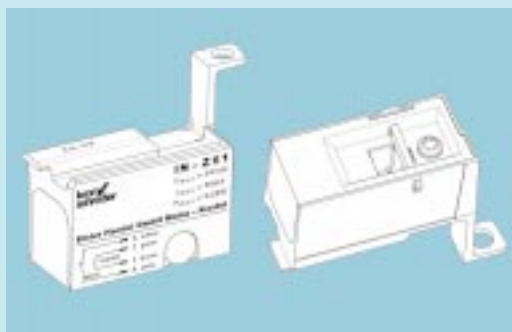


Abb. 1: IN-Z61: Identisch in der Leistung und kompatibel zum IN-Z31

Der IN-Z62 stellt eine kostengünstigere, leistungsreduzierte Variante dar: Er ist lediglich mit einem Zählkontakt ausgerüstet und der Kabelanschluss erfolgt über eine Kabeltülle und zwei im Inneren des Gehäuses angeordnete Lüsterklemmen.

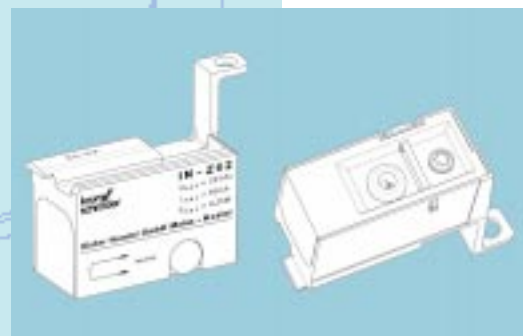


Abb. 2: IN-Z62: Leistungsreduziert und kostengünstig

Die aufwändigste Variante ist der IN-Z63: Zählkontakt und PCM werden über eine IP67-geschützte, 6-polige Steckerverbindung nach DIN 45322 mit Ihren weiterverarbeitenden Systemen verbunden.

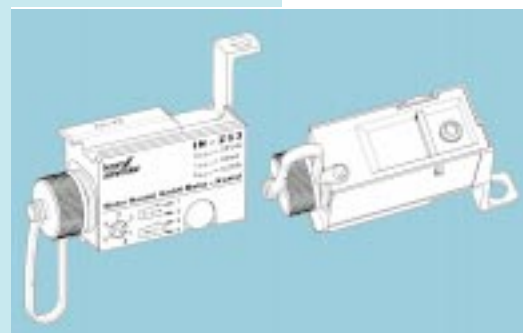


Abb. 3: IN-Z63 mit hochwertiger Steckerverbindung

Mit den drei neuen Impulsnehmern IN-Z61/62/63 haben Sie in Zukunft die Möglichkeit, Ihre Auswahl den Anforderungen exakt anzupassen. Die neuen Impulsnehmer sind ab Anfang 2004 verfügbar und passen an alle ELSTER-KROMSCHRÖDER-Balgengaszähler, die mit den Zählwerken Z3 oder Z6 ausgerüstet sind. Allerdings sind wir der Meinung, sie müssten immer noch schwarz sein.

VON PETER HAMPEL

p.hampel@kromschroeder.com