

# **DS-100/E**

## **Datenspeichergerät DS-100/E**

Bedienungsanleitung und Einbauhinweise

Bed.-Anl. 73012536  
Ausgabe 06/1994

Version V 4.2  
Auflage 07



# Inhaltsverzeichnis

1.	Beschreibung .....	5
1.1	Funktionen des DS-100/E in Kurzfassung .....	6
1.2	Aufbau .....	7
1.3	DS-100/E im Einsatz .....	8
2.	Bedienung .....	9
2.1	Anzeigen der Daten .....	9
2.2	Beschreibung der angezeigten Daten .....	12
2.3	Auslesen des DS-100/E .....	18
2.4	Zeitsynchroneingang .....	18
2.5	Einfrierfunktion .....	19
2.5.1	Aktivieren der Einfrierfunktion .....	19
2.5.2	Eingefrorene Daten .....	19
2.5.3	Verarbeitung der eingefrorenen Daten in der Auswerte- Software AWS-100 .....	20
3.	Ausgänge A1 und A2 .....	21
3.1	Alarmausgang .....	21
3.2	Impulsausgang .....	22
3.3	Zeitsynchroneingang .....	22
3.4	Tarifausgang .....	22
4.	Sonderfunktionen .....	23
4.1	Summierung Kanäle 1...3 .....	24
4.2	Summierung Kanäle 1...4 .....	25
4.3	Einsatz als Zweitarifgerät .....	26
4.3.1	Zweitarifgerät, zweiseitig kombiniert .....	27
4.3.2	Zweitarifgerät, zweiseitig parallel .....	28
5.	Fehlermeldungen .....	30
6.	Inbetriebnahme .....	31
6.1	Anschlußbild der Klemmen .....	31
6.2	Steckerbelegung der seriellen Schnittstelle (AS-100-Anschluß) .....	32
6.3	Hinweise zu den Impulskonstanten (cp- und cpz-Wert) .....	32
7.	Applikationshinweise .....	34
7.1	Verbrauchsaufzeichnung von mehreren einphasigen Verbrauchern .....	34
7.2	Verbrauchsaufzeichnung eines Drehstromverbrauchers .....	34

---

7.3	Getrennte Wirk- und Blindleistungserfassung .....	35
7.4	Aufrüstung eines Eintarif- zum Zweitarifzähler .....	35
8.	Technische Daten .....	37
8.1	Versorgung (Klemmen K1) .....	37
8.2	Eingänge (Klemmen K3) .....	37
8.3	Ausgänge (Klemmen K2) .....	37
8.4	Impulswertigkeit .....	38
8.5	Serielle Schnittstelle (Anschlußbuchse auf der Frontplatte) .....	38
8.6	Umgebungsbedingungen .....	38
8.7	Mechanik.....	38

# 1. Beschreibung

In der Meßwert- und Datenkette des Langzeit-Impulserfassungs-Systems hat das DS-100/E die Aufgabe der Verbrauchsdatenerfassung "vor Ort" (Tarifgerät).

Das Datenspeichergerät DS-100/E erfaßt die Mengenimpulse von bis zu **vier** Elektrizitätszählern oder Meßwandlern mit S0-Geber bzw. Read-Kontakte und speichert sie zeitbezogen ab. Ebenso werden die zugehörigen Zählwerke laufend aktualisiert. Die Meßwerte der vier Elektrizitätszähler werden in vier voneinander unabhängigen Kanälen abgespeichert.

Der Zeitbezug beinhaltet sowohl die korrekte Anbindung an die Uhrzeit als auch an das Datum. Dieser Vorgang wird durch eine interne Echtzeituhr mit Kalenderfunktion automatisch durchgeführt und **erübrigt** eine **externe** Signalgabe durch Rundsteueranlagen oder manuelle Betätigung z.B. am Monatsende!

Diese Möglichkeit des Gerätes vereinfacht in sehr großem Maße die Leistungserfassung beim Kunden und hierdurch die Abrechnung. Sehr große Vorteile und kostengünstige Lösungen ergeben sich zusätzlich beim Einsatz in mehrschienigen Anlagen (direkte Ermittlung der kundenbezogenen **und** der schienenbezogenen Daten) sowie bei der Ermittlung von Leistungsdaten in speziellen Tarifzeiten wie HT/NT **und/oder** Starklastzeiten.

Der vorhandene Speicherplatz ermöglicht eine Erfassung der aufgenommenen Werte in einem Zeitraum von ca. 8 Wochen bei einer Meßperiode (Intervallzeit) von 15 Minuten. Mit der Speichererweiterung ist eine Speicherzeit von mehr als 6 Monaten möglich.

Innerhalb einer Meßperiode können maximal 4079 Impulse gezählt werden. Die Meßperiode ist für jeden Kanal unabhängig auf 5, 10, 15, 20, 30 oder 60 Minuten einstellbar. Die Standardeinstellung bei Auslieferung der Geräte ist 15 Minuten.

Die Stromversorgung des DS-100/E erfolgt durch 200/220 V oder 100/110 V Wechselspannung. Bei Ausfall der Versorgungsspannung bleiben alle Daten erhalten und die interne Uhr läuft weiter (ca. 2 Jahre). Währenddessen werden jedoch keine Impulse gezählt. Bei Spannungswiederkehr ist das Gerät sofort wieder betriebsbereit.

Für die Weitergabe der Daten in die Zentrale steht das Auslesegerät AS-100 und für die Auswertung der Daten sowie die Bereitstellung von Unterlagen für die Abrechnung z.B. in der EDV steht die Auswertesoftware AWS-100 zur Verfügung.

Eine Ablesung der Geräte über Datenfernübertragung (DFÜ) ist bei Einsatz des Elster-Industriemodems EM-100 und der DFÜ-Software ebenfalls möglich.

## 1.1 Funktionen des DS-100/E in Kurzfassung

### Standardfunktionen

- Setzbarer und nichtsetzbarer Zähler
- Speichern des setzbaren und nicht setzbaren Zählers zu Monatsbeginn
- Anzeigen des Verbrauchs der letzten Meßperiode
- Ermitteln des maximalen Verbrauchs pro Tag und der maximalen Leistung des letzten und des aktuellen Monats
- Datenverkehr zum Auslesegerät AS-100

### Sonderfunktionen (programmierbar)

- HT/NT-Umschaltung  
für 2 x 1 Meßschiene oder 1 x 2 Meßschienen
- Impulssummierung mit 2 Möglichkeiten (Summierung von 3 Kanälen mit Speicherung der Summenwerte auf Kanal 4 oder Summierung von 4 Kanälen mit Ausgabe auf einem wählbaren Ausgang)
- Zeitsynchroneingang (programmierbar)
- Zeitsynchroneingang (programmierbar), stündlich oder je Intervall
- Zwei Impulsausgänge von beliebigen Kanälen
- Grenzwertüberwachung des Tages- oder Intervallwertes
- Alarmausgang
- Ausgang für Tarifstatus

Eine Buchse bzw. Infrarot-Schnittstelle zum Anschluß des Auslesegerätes ist auf der Vorderseite angebracht, ebenso die beiden Taster für die Bedienung.

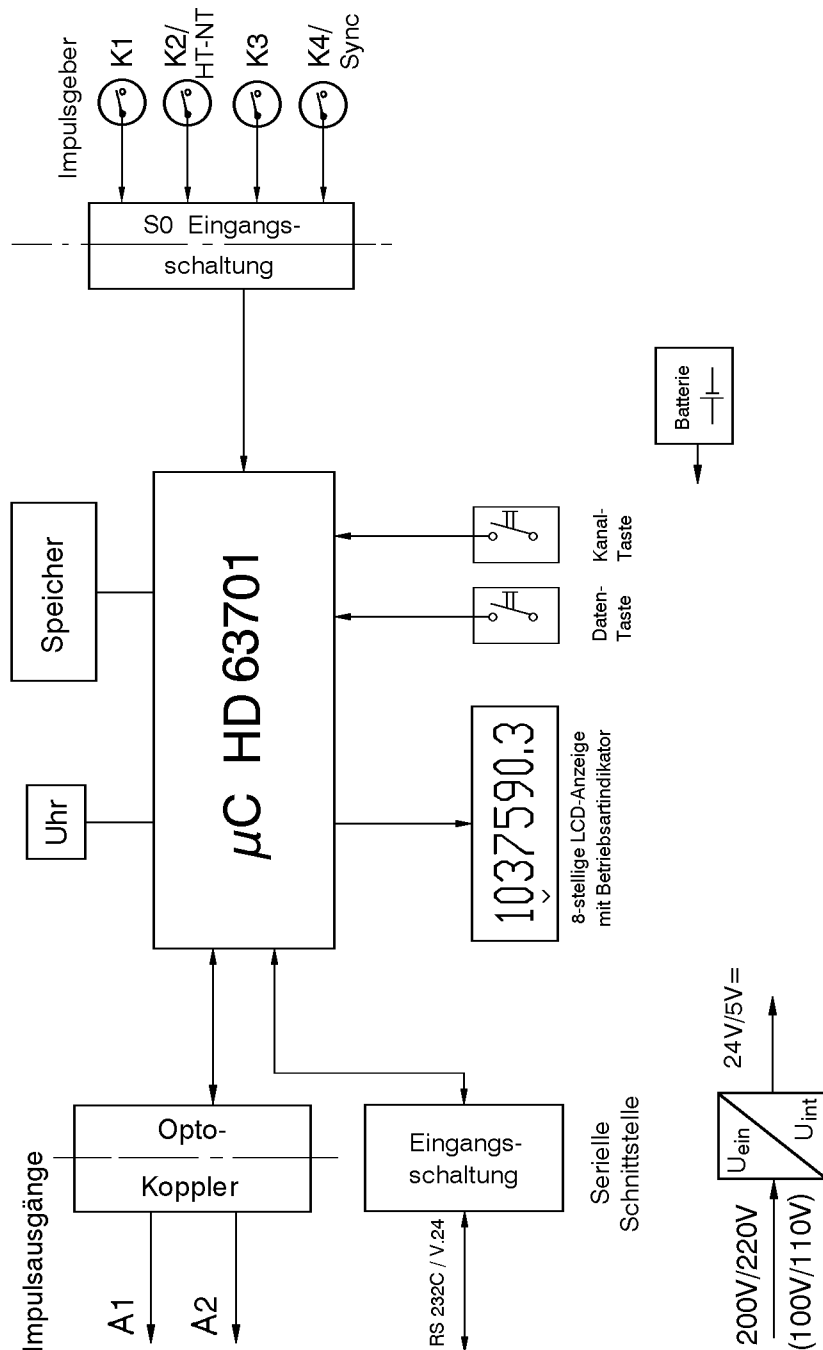
### Anmerkung:

Im folgenden werden die Begriffe "Intervall" und "Meßperiode" gleichbedeutend nebeneinander verwendet. Hiermit wird die kleinste Zeiteinheit bezeichnet, in der die Verbrauchswerte erfaßt werden.

Für das DS-100/E ist die Meßperiode ab Werk standardmäßig auf 15 Minuten eingestellt.

## 1.2 Aufbau

Das Blockschaltbild des Speichergerätes zeigt die Funktionsmodule und deren Zuordnung.



### 1.3 DS-100/E im Einsatz

Das DS-100/E registriert die Ausgangsimpulse von bis zu 4 Elektrizitätszählern.

Die Impulse eines Zählers werden innerhalb einer Meßperiode ständig erfaßt, umgerechnet und in einem Intervallzähler aufaddiert. Am Ende einer Meßperiode wird der Stand des Intervallzählers abgespeichert und der Vorgang beginnt von neuem. Im Intervallzähler können jedoch nur Impulse mit einer dekadischen Wertigkeit (0,01; 0,1; 1; 10; 100) abgespeichert werden.

Anhand des dekadischen "cp-Wert" und des nicht-dekadischen Impulswertes "cpz-Wert" des E-Zählers findet die Umrechnung der E-Zähler-Impulse statt.

Beispiel: cpz-Wert = 1200 Imp/kWh  
cp-Wert = 100 Imp/kWh  
P = 40 kW

Es werden 1000 Impulse in einem 15-Minuten-Intervall abgespeichert (siehe Kapitel 8.4 "Impulswertigkeit" und 6.3 "Hinweis zu den Impulskonstanten").

Die Meßperiode kann für jeden Kanal unabhängig (Einschränkung hierzu siehe Kapitel 4 "Sonderfunktionen") auf 5, 10, 15, 20, 30 und 60 Minuten eingestellt werden.

Innerhalb einer Meßperiode können maximal 4079 Impulse gezählt werden. Ein Überlauf des Intervallzählers führt zur Fehlermeldung 3 im Statusregister (vgl. Kapitel 5 "Fehlermeldungen").

Für die meisten Anwendungsfälle reicht die maximale Impulszahl bei weitem aus. Sollte der Intervallzähler dennoch überlaufen, muß die Meßperiode verkürzt werden.

Bei Ausfall der Versorgungsspannung werden keine Impulse mehr registriert. Für mindestens 2 Jahre bleiben jedoch die bereits vorhandenen Daten erhalten und die interne Uhr läuft weiter.

Das DS-100/E kann auch bei fehlender Versorgungsspannung vom Auslesegerät AS-100 ausgelesen werden. Die Spannungsversorgung wird in diesem Fall vom Auslesegerät übernommen.



## 2. Bedienung

### 2.1 Anzeigen der Daten

Für die Anzeige aller wichtigen Daten "vor Ort" ist das DS-100/E mit einer 8-stelligen LCD-Anzeige mit Zuweisungsindikatoren sowie zwei Tasten für die Bedienung ausgerüstet.

Zur Anzeige der Daten aller Kanäle stehen vier Anzeige-Modi zur Verfügung:

- Daten-Modus  
Anzeige der Daten des angewählten Kanals
- Kanal-Modus  
Anzeige des momentan angewählten Kanals
- Alarm-Modus  
Anzeige des eingestellten Alarmgrenzwertes
- Konfig-Modus  
Anzeige der eingestellten Sonderfunktionen

Die Tasten haben folgende Funktionen:

- Datentaste
  - a) Umschalten von Kanal- auf Datenanzeige
  - b) Weiterschalten der Anzeige zum nächsten Wert
  - c) Anzeige des Alarmgrenzwertes
- Kanaltaste
  - a) Umschalten von Daten- auf Kanalanzeige
  - b) Weiterschalten zum nächsten Kanal
  - c) Anzeige der eingestellten Sonderfunktionen

Die Funktion der Tasten ist abhängig vom jeweiligen Modus der Anzeige:

a) Das Gerät befindet sich im Daten-Modus (Datenanzeige):

- Betätigen der Datentaste bewirkt Weiterschalten zum nächsten Wert. Die Daten werden in einer Endlosschleife nacheinander angewählt.
- Längeres Betätigen der Datentaste (min. 1 sec) bewirkt Anzeige des eingestellten Alarmgrenzwertes (Alarm-Modus). Es findet kein Weiterschalten zum nächsten Wert statt.
- Betätigen der Kanaltaste bewirkt Umschalten in den Kanal-Modus.

b) Das Gerät befindet sich im Kanal-Modus (Kanalanzeige):

- Betätigen der Kanaltaste bewirkt Weiterschalten zum nächsten Kanal. Die Kanäle P-1 bis P-4 werden in einer Endlosschleife nacheinander angewählt. Sie entsprechen den Eingängen E1 bis E4 (Abweichungen hiervon: s. Kap. 4 "Sonderfunktionen").
- Längeres Betätigen der Kanaltaste (min. 1 sec) bewirkt eine Anzeige der programmierten Sonderfunktionen (Konfig-Modus). Es findet kein Weiterschalten zum nächsten Kanal statt.
- Betätigen der Datentaste bewirkt Umschalten in den Daten-Modus.

Ca. eine Sekunde nach dem letzten Betätigen der Kanaltaste schaltet das DS-100 / E automatisch wieder in den Daten-Modus.

Es wird der gleiche Parameter wie vor der Kanalumschaltung angezeigt, jedoch mit dem Wert des eventuell neu angewählten Kanals.

Die Zuweisungsindikatoren (Keile) der Anzeige weisen auf die Wertnummern, welche die angezeigten Daten identifizieren.

Ausnahmen bilden die Parameter "Datum" und "Uhrzeit", die ohne Wertnummer dargestellt werden, sowie "Statusregister", "Letzter Verbrauch", "Meßperiode", "aktueller Intervall- bzw. Tageswert" und "Tarifschaltzeiten", deren Wertnummern direkt auf der Anzeige erscheinen.

Die Bedeutung der Wertnummern ist auf der Frontplatte dargestellt. Die einzelnen Wertnummern werden im Kapitel 2, Abs. 2.2 "Beschreibung der angezeigten Daten" näher erläutert.

Folgende Werte werden nach erfolgtem Tastendruck, hier beginnend mit Datum und Uhrzeit, angezeigt:

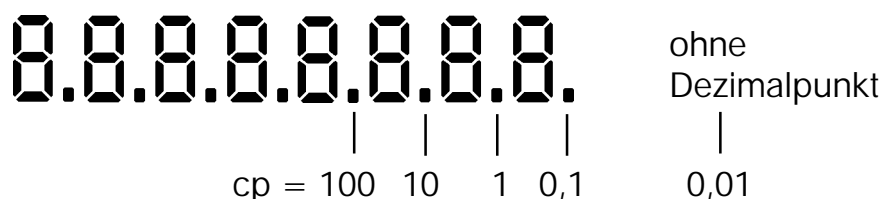
Tastendruck	angezeigter Wert	Indikator
1	Datum	(ohne Indikator)
2	Uhrzeit	(ohne Indikator)
3	nichtsetzbarer Zähler	H1
4	setzbarer Zähler	H2
5	Monatsendstand des setzb. Zählers	H3
6	Datum des Monatsendstandes	H3
7	Uhrzeit des Monatsendstandes	H3
8	maximaler Tagesverbrauch	H4
9	Datum der Tagesgrenze	H4
10	Uhrzeit der Tagesgrenze	H4
11	maximale Leistung	H5
12	Datum der maximalen Leistung	H5
13	Uhrzeit der maximalen Leistung	H5
14	Verbrauch in der letzten Meßperiode	H6 (auf Display)
15	Meßperiode	H7 (auf Display)
16	Beginn HT-Zeit	H8 (auf Display)
17	Beginn NT-Zeit	H9 (auf Display)
18	aktueller Intervall- bzw. Tageswert	P1 bzw. P2 (auf Display)
19	Kunden-Nr. obere 4 Stellen	L1
20	Kunden-Nr. untere 8 Stellen	L1
21	Zähler-Nr. obere 4 Stellen	L2
22	Zähler-Nr. untere 8 Stellen	L2
23	Geräte-Nr. obere 4 Stellen	L3
24	Geräte-Nr. untere 8 Stellen	L3
25	Statusregister	E (auf Display)
26	Datum	(ohne Indikator)
27	Uhrzeit	(ohne Indikator)
	usw.	

Wird die Datentaste für länger als 1 Sekunde gedrückt, so erscheint der Alarmgrenzwert in der Anzeige (siehe auch Kap. 2.2 "Alarmgrenzwert").

Wird die Kanaltaste für länger als 1 Sekunde gedrückt, so erscheint die Konfiguration in der Anzeige.

Die Darstellung der Zählerstände erfolgt in kWh und der Leistung in kW unter Berücksichtigung des Dezimalpunktes. Ist kein Dezimalpunkt bzw. Komma vorhanden, ist der angezeigte Wert mit 10 zu multiplizieren. Für Sonderanwendungen kann eine andere Einheit (z.B. Wh) mittels DAS-100 eingegeben werden.

Der eingestellte cp-Wert (Imp/kWh) ist über die Dezimalpunkte erkennbar:



## 2.2 Beschreibung der angezeigten Daten

### 1. Datum, Uhrzeit

Für die Abspeicherung der Verbrauchswerte werden die absoluten Werte für Uhrzeit und Datum (MEZ) benötigt.

Eine Umschaltung auf Sommerzeit (MESZ) ist z.Z. nur eingeschränkt möglich.

Die Uhrzeit wird über das Auslesegerät (AS-100) bei jedem Auslesen selbständig korrigiert, wenn die Abweichung weniger als 5 Minuten beträgt. Bei Zeitabweichungen zwischen 5 und 29 Minuten wird die Korrektur erst nach Bestätigung der Abfrage im Auslesegerät durchgeführt.

Bei Abweichungen von 30 Minuten und mehr wird keine Korrektur durchgeführt, da ein Gerätefehler vorliegen kann.

Bei Ausfall der Stromversorgung läuft die Kalenderuhr (RTC) weiter, d.h. nach Wiederkehr der Versorgungsspannung steht die korrekte Uhrzeit unmittelbar wieder zur Verfügung, und es wird der Fehler 2 in das Statusregister aller Kanäle eingetragen.

Uhrzeit und Datum sind für alle Kanäle identisch, da nur eine interne Uhr vorhanden ist.

### 2. H1 Nichtsetzbarer Zähler

Der nichtsetzbare Zähler zählt nach der Inbetriebnahme des DS-100/E von "00000000" beginnend weiter.

Er kann, ähnlich dem Zählwerk auf dem E-Zähler, nicht verändert werden.

### 3. H2 Setzbarer Zähler

Der setzbare Zähler kann mittels Direktauslese-Software DAS-100 oder AS-100 auf einen beliebigen Wert eingestellt werden. Dies ermöglicht z.B. die einfache Überwachung des Gerätes, indem der setzbare Zähler bei Inbetriebnahme des DS100/E auf den Wert des angeschlossenen E-Zählers eingestellt wird.

#### **4. H3 Monatsendstand des setzbaren Zählers**

Der Stand des setzbaren Zählers "H2" wird am 1. eines jeden Monats zur eingegebenen Tagesgrenze abgespeichert und kann während des laufenden Monats abgerufen werden.

Wird das Gerät erstmalig in Betrieb genommen, wird als Monatsendstand der über das Auslesegerät eingegebene Wert für den setzbaren Zähler "H2" übernommen.

#### **5. H4 Maximaler Tagesverbrauch**

Während des Zählvorganges wird kontinuierlich der Verbrauch innerhalb eines Tages überwacht und der maximale Wert mit Datum und Uhrzeit gespeichert.

Wird ein höherer Wert als der bereits eingetragene gemessen, so wird die neue Zahl eingetragen.

Dieser Vorgang wird am Anfang eines jeden Monats neu gestartet.

Bis zum ersten Auslesen des DS-100/E (z.B. durch das AS-100) in einem Monat wird das Maximum des vorigen Monats angezeigt, von da an das Maximum des aktuellen Monats.

#### **6. H5 Maximale Leistung**

Ebenso wie beim Tagesmaximum "H4" wird die mittlere Leistungsaufnahme innerhalb eines Intervalls kontinuierlich überwacht. Der maximale Wert wird als Leistungsmaximum mit Datum und Uhrzeit gespeichert und kann unter "H5" zur Anzeige gebracht werden.

Bis zum ersten Auslesen des DS-100/E (z.B. durch das AS-100) in einem Monat wird das Leistungsmaximum des vorigen Monats angezeigt und von da an das Maximum des aktuellen Monats.

#### **7. H6 Letzter Verbrauch**

Unter der Codenummer "H6" wird der Verbrauch im letzten Intervall angezeigt.

Dies ermöglicht eine einfache Überprüfung der abgespeicherten Intervallwerte "vor Ort", indem zu Beginn und Ende eines Zeitintervalles der Zählerstand notiert und anschließend die Differenz mit dem angezeigten Wert von "H6" verglichen wird. Der Verbrauch wird nicht über die Indikatorzeile, sondern direkt im Display mit "H6" gekennzeichnet.

Die Anzeige des Verbrauches im letzten Intervall ist eine Bedingung der Eichausnahmereordnung. Da das DS-100/E diese Funktion beinhaltet, kann es für die Verbrauchsabrechnung eingesetzt werden.

## 8. H7 Meßperiode

Die Meßperiode (Intervall) ist die kleinste Zeiteinheit, in der Verbräuche gespeichert werden. Sie ist der Uhrzeit fest zugeordnet, d.h. eine 15-Minuten-Meßperiode läuft z. B. von 14:00:00 Uhr bis 14:15:00 Uhr.

Die Meßperiode wird direkt im Display in Minuten angezeigt und mit "H7" gekennzeichnet.

Die Meßperiode kann mit der Direktauslese-Software DAS-100 oder durch das Auslesegerät AS-100 auf ganzzahlige Teiler von 60 Minuten im Bereich von 5 bis 60 Minuten eingestellt werden. Eine neue Meßperiode wird zwischengespeichert und erst mit Überschreiten der nächsten vollen Stunde übernommen.

## 9. H8 Beginn HT-Zeit

Unter "H8" wird die Umschaltzeit auf HT-Zählung angezeigt. Die Umschaltzeiten können mittels AS-100 oder Direktauslese-Software DAS-100 gesetzt werden. Eine Tarifumschaltung durch die interne Uhr ist zu vollen Minuten möglich.

Die Umschaltzeiten werden direkt im Display mit "H8" gekennzeichnet.

Beispiel:       **H8 07 15**

Umschaltung auf HT-Zählung um 07:15 Uhr.

## 10. H9 Beginn NT-Zeit

Unter "H9" wird die Umschaltzeit auf NT-Zählung angezeigt. Die Umschaltzeiten können mittels AS-100 oder Direktauslese-Software DAS-100 gesetzt werden. Eine Tarifumschaltung durch die interne Uhr ist zu vollen Minuten möglich.

Die Umschaltzeiten werden direkt im Display mit "H9" gekennzeichnet.

Beispiel:       **H9 21 00**

Umschaltung auf NT-Zählung um 21:00 Uhr.

**Anmerkung:** Durch die Eingabe von gleicher Umschaltzeit für HT und NT wird die Aktivierung der Umschaltung durch die interne Uhr abgeschaltet. Die Umschaltung durch den Eingang E2/HT-NT bleibt jedoch erhalten.

## 11. P1 / P2 Aktueller Intervall- bzw. Tageswert

Der aktuelle Intervall- bzw. Tageswert wird je nach Konfiguration des Alarmgrenzwertes mit "P1" (akt. Intervallwert) bzw. "P2" (akt. Tageswert) im Display angezeigt.

Anhand dieses Wertes kann der Anwender die aktuelle Bezugssituation in Hinblick auf den eingestellten Alarmgrenzwert besser beurteilen.

## 12. L1 Kundennummer

Die Kundennummer wird als wichtige Bezugsgröße in den nachfolgenden Verarbeitungsschritten verwendet.

Sie ist ebenso wie Zähler- und Gerätenummer mittels Auslesegerät AS-100 oder Direktauslese-Software DAS-100 einstellbar.

In der Reihenfolge der Wertnummern im DS-100/E werden zuerst die oberen 4 Stellen der Kundennummer angezeigt. Nach erneutem Drücken der Datentaste kommen die unteren 8 Stellen zur Anzeige.

## 13. L2 Zählernummer

Die Zählernummer, insbesondere bei Kunden mit mehreren Zählern, dient zur Identifizierung des angeschlossenen E-Zählers. Sie kann z.B. auf die Fabr.-Nr. des E-Zählers eingestellt werden. Die Kunden- und Gerätenummer sowie die Zählernummer werden an die Auswertestation weitergegeben.

In der Reihenfolge der Wertnummern im DS-100/E werden zuerst die oberen 4 Stellen der Zählernummer angezeigt. Nach erneutem Drücken der Datentaste kommen die unteren 8 Stellen zur Anzeige.

## 14. L3 Gerätenummer (Kanalnummer)

Die Gerätenummer identifiziert das DS-100 sowie dessen Kanäle und wird im Werk gesetzt. Sie stimmt bis auf eine Stelle mit der Nummer auf dem Typenschild überein: die "Zehntausenderstelle" ist auf dem Typenschild immer "0", stellt jedoch bei der abgespeicherten und angezeigten Gerätenummer den Kanal dar. Die Summenkanäle S-1 und S-2 werden als Kanal 5 bzw. Kanal 6 behandelt (siehe Kap. 4.1 bzw. 4.2 "Summierung Kanäle 1...4").

<b>Beispiel:</b> Fabr.-Nr. auf dem Typenschild:	400001
Gerätenr. Kanal 1 (P-1) :	410001
Gerätenr. Kanal 2 (P-2) :	420001
Gerätenr. Kanal 3 (P-3) :	430001
Gerätenr. Kanal 4 (P-4) :	440001
Gerätenr. Kanal 5 (S-1) :	450001
Gerätenr. Kanal 6 (S-2) :	460001

Die oberen sechs Stellen werden auf Null gesetzt und sind für spätere Erweiterungen oder kundenspezifische Anwendungen verwendbar.

Die bei der Auslieferung eingestellten unteren 6 Ziffern der Gerätenummern werden im Normalfall nicht geändert.

In der Reihenfolge der Wertnummern im DS-100/E werden zuerst die oberen 4 Stellen der Gerätenummer angezeigt. Nach erneutem Drücken der Datentaste kommen die unteren 8 Stellen zur Anzeige.

## 15. E Statusregister

Im Statusregister werden für jeden Kanal Störungen und Warnmeldungen abgespeichert.

Hierdurch wird eine gute Übersicht über den Betriebszustand und eine zügige Störungsbeseitigung ermöglicht (siehe auch Kap. 5 "Fehlermeldungen").

Nach dem Auslesen des Kanals und der Übernahme von Daten in das AS-100 wird der Inhalt des Registers gelöscht.

Das Statusregister wird nicht über die Indikatorkeile, sondern direkt mit dem Buchstaben "E" gekennzeichnet.

Es können maximal 6 Störungen angezeigt werden. Die Fehlernummern werden jeweils durch einen Punkt getrennt.

**Beispiel:** E 2.

Es wird die Störung Nr. 2 (Spannungsausfall) gemeldet.

## 16. Alarmgrenzwert

Der Alarmgrenzwert wird über die Direktauslese-Software DAS-100 bzw. über das Auslesegerät AS-100 eingestellt. Er kann sich auf den Verbrauch pro Tag oder Meßperiode beziehen (siehe auch Kap. 3.1 "Alarmausgang").

Der eingestellte Grenzwert kann auf der Anzeige abgerufen werden, indem die Datentaste länger als 1 Sekunde betätigt wird. Die Anzeige erscheint solange wie die Datentaste gedrückt bleibt. Der Alarmgrenzwert muß in jedem Kanal separat gesetzt werden.

Ein Tagesgrenzwert wird mit 7, ein Meßperioden-Grenzwert mit 5 Ziffern dargestellt. Ist kein Ausgang als Alarmausgang für den aktuellen Kanal programmiert, erscheinen 2 Striche in der Anzeige.

## 17. Konfigurationsanzeige

Wird die Kanaltaste für länger als 1 Sekunde gedrückt, so werden die programmierten Sonderfunktionen angezeigt.

Die Anzeige beginnt mit den Buchstaben "HL" gefolgt von einer Zahl:

"HL0" - DS-100/E ohne besondere Programmierung (Standard).

"HL1" - DS-100/E mit Tarifumschaltung, zweiseitig parallel (direkt).

"HL2" - DS-100/E mit Tarifumschaltung, zweiseitig parallel (zeitsynchron).

"HL3" - DS-100/E ist als Summierer für Kanäle 1...3 programmiert.

"HL4" - DS-100/E ist als Summierer für Kanäle 1...4 programmiert.

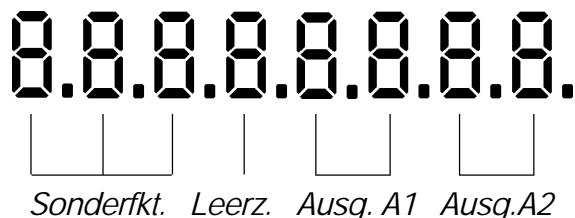
"HL5" - DS-100/E mit Tarifumschaltung, zweiseitig kombiniert (direkt).

"HL6" - DS-100/E mit Tarifumschaltung, zweiseitig komb. (zeitsynchron).

"HL9" - DS-100/E ist mit nicht erlaubtem Wert konfiguriert.



Nach der Sonderfunktion und einem Leerzeichen folgt die Darstellung der Konfiguration der Ausgänge. Es erscheint zuerst für A1 und dann für A2 ein Buchstabe und eine Zahl in der Anzeige:



Funktion der Ausgänge A1, A2:

- "Lx" - Ausgang ist als Alarmausgang von Kanal "x" programmiert.
- "Ex" - Ausgang ist als Impulsausgang von Kanal "x" programmiert.
- "H0" - Ausgang ist als Tarifausgang programmiert.
- "Px" - Ausgang ist als Zeitsynchronausgang von Kanal "x" programmiert.

### Beispiel:

Nach Drücken der Kanaltaste für min. 1 Sekunde erscheint

**H L 2. E 3. H 0.**

in der Anzeige.

Das DS-100/E ist dann wie folgt programmiert:

- Tarifumschaltung, zweiseitig, parallel (zeitsynchron) → **HL2**
- A1 ist Impulsausgang von Kanal E3 → **E3**
- A2 ist ein Tarifausgang → **H0**

### Hinweis:

Die Funktion Tarifausgang kann auch eigenständig unter HL0 (Standardfunktion) genutzt werden. Der Tarifausgang wird hierbei von der Uhr gesteuert und kann als Tarifzeiten- oder Starklastzeitengeber für anderen Geräten genutzt werden.

Nähere Erläuterungen zu der Programmierung der Ausgänge finden Sie in Kap. 3 "Ausgänge A1 und A2" und zu den Sonderfunktionen in Kap.4 "Sonderfunktionen".

## 2.3 Auslesen des DS-100/E

Um das DS-100/E auf das Auslesen mittels AS-100 oder Direktauslese-Software DAS-100 vorzubereiten, muß lediglich das Verbindungskabel in die Buchse auf der Frontplatte des DS-100/E eingesteckt oder der IR-Tastkopf auf den IR-Ausgang aufgesetzt werden. Das DS-100/E schaltet dann automatisch in den Kanal-Modus. Auf Tastendruck kann trotzdem jeder andere Anzeigemodus gewählt werden.

Nach erfolgreichem Auslesen oder Programmieren (Setzen) eines Kanals schaltet das DS-100/E zum nächsten Kanal weiter.

Während des Auslesens kann kein anderer Kanal angewählt werden.

Durch Anschließen des Auslesegerätes mit der Steckerverbindung (nicht IR-Tastkopf) wird das DS-100/E auch bei fehlender Stromversorgung aktiviert und kann ausgelesen werden.

Es muß jeder Kanal des DS-100/E separat ausgelesen werden. Die Kanäle sind als eigenständige Geräte zu behandeln.

In den Summenkanälen S-1 und S-2 werden keine Verbrauchsdaten abgespeichert.

## 2.4 Zeitsynchroneingang

Die Funktion "Zeitsynchroneingang" ermöglicht eine Synchronisation der internen Uhr des DS-100/E mit einer vorhandenen Uhr (Mutteruhr). Es ist so möglich, mehrere vorhandene DS-100/E und/oder andere Geräte auf exakt die gleiche Zeit zu stellen.

Wenn innerhalb einer Minute vor oder nach einer vollen 1/4 Stunde ein Impuls am Zeitsynchroneingang anliegt, so stellt sich die interne Uhr genau auf die volle 1/4 Stunde.

### **Beispiel:**

Ein Impuls am Zeitsynchroneingang um 18:00:37 Uhr bewirkt, daß sich die Uhr auf genau 18:00:00 Uhr stellt.

Die Zeitsynchronisation ist selbstverriegelnd ausgelegt. Es kann zu jeder vollen 1/4 Stunde nur einmal synchronisiert werden. Auf diese Weise ist ein "Festhalten" der Uhr ausgeschlossen.

Einige DS-100/E Geräte älterer Ausführung verfügen nicht über einen separaten Zeitsynchroneingang. Bei diesen Versionen ist die Zeitsynchronisierung nur möglich, wenn das DS-100/E als Zweitarifgerät (zweischienig, **parallel**) oder "Summierung Kanäle 1...3" konfiguriert ist. Der Eingang E4 wird hierbei als Zeitsynchroneingang verwendet.

## 2.5 Einfrierfunktion

Die Einfrierfunktion ermöglicht das gleichzeitige Ablegen von Zählerständen und anderen Informationen im Datenspeicher aller Kanäle des DS-100/E. Durch das gleichzeitige Einfrieren der Daten in allen Kanälen erhält man die Möglichkeit, die Zählerstände der Kanäle zu einem definierten Zeitpunkt miteinander zu vergleichen. Außerdem kann man mit dieser Funktion die Ablesung mechanischer Zählwerks-Stände und ausgeleser "DS-100 Zählerstände" in der Zentrale besser nachvollziehen.

### 2.5.1 Aktivieren der Einfrierfunktion

Zum Aktivieren der Einfrierfunktion mit Hilfe der Tastatur muß eine bestimmte Tastenfolge von Kanal- und Datentaste durchlaufen werden. Hierbei werden auf der Anzeige die einzelnen Zustände dargestellt. Für den Einfriervorgang muß die Kanaltaste gedrückt und bis zum Abschluß des Einfrierens gehalten werden. Ein Loslassen der Kanaltaste vor Beendigung des Einfriervorgangs führt zum Abbruch der Funktion. Im einzelnen müssen folgende Schritte durchlaufen werden:

- **Drücken der Kanaltaste für mindestens 3 Sekunden**, bis die aktuelle Konfiguration erscheint.

Anzeige z.B.: **H L 0. E 1. E 2.**

- **Kurzes Drücken der Datentaste** für die Vorbereitung der Einfrierfunktion.

Anzeige: **E I S . . . . .**

- **Nochmaliges, kurzes Drücken der Datentaste** zum Einfrieren der Daten.

Anzeige: **E I S I.O.**

Hierdurch wird signalisiert, daß der Einfriervorgang abgeschlossen ist.

Nach dem Loslassen der Kanaltaste kehrt man automatisch wieder in den normalen Tastenmodus zurück.

### 2.5.2 Eingefrorene Daten

Nach Aktivieren der Einfrierfunktion wird eine Reihe von Daten im Speicher zeitbezogen abgelegt, diese können in der Auswertesoftware AWS-100 abgerufen werden. Folgende Informationen werden je Kanal festgehalten:

- Ursache des Einfrierens
- Datum und Uhrzeit des Einfrierens
- Gesamtzählerstand "H 1"
- Setzbarer Zählerstand "H 2"

- Tageszählerstand
- Intervallzählerstand
- Statusregister

### 2.5.3 Verarbeitung der eingefrorenen Daten in der Auswerte-Software AWS-100

Sofern die benutzte Version der Auswerte-Software die eingefrorenen Daten noch nicht interpretieren kann, soll hier kurz auf die Art der Darstellung dieser Daten eingegangen werden. Die eingefrorenen Daten werden in Form eines "Definierbaren Steuercode" in die Protokolldatei der Auswertesoftware eingetragen.

Beispiel für einen Eintrag in der **Protokolldatei**:

\* Definierbarer Steuercode am: 6.4.1994; 8: 0: 0

Daten: \$9 \$0 \$0 \$0 \$94 \$4 \$6 \$8 \$47 \$1 \$0 \$0 \$0 \$6 \$44 \$44 \$44 \$50 \$0 \$0 \$6 \$21A \$0 \$1F

Diese in Blöcke aufgeteilten Daten müssen folgendermaßen interpretiert werden:

1. Block: \$9 = Code "Eingefrorene Werte"
- 2.+3. Block: \$0 \$0 = Ereignisquelle, hier: 00 = Einfrieren über Tastatur
4. Block: \$0 = fest, immer "0"
- 5.-10. Block: \$94 - \$1 = Datum und Uhrzeit des Einfriervorgangs (Jahr, Monat, Tag, Stunde, Minute, Sekunde), hier: 6.4.1994, 8:47:01 Uhr
- 11.-14. Block: \$0 - \$6 = Gesamtzähler "H1", hier: 00000006 \*
- 15.-18. Block: \$44-\$50 = setzbarer Zähler "H2", hier: 44444450 \*
- 19.-21. Block: \$0 - \$6 = Tageszähler, hier: 000006 \*
22. Block: \$21A = Intervallzähler (hexadezimal!), hier: \$21A = 538 \*
23. Block: \$0 = Statusregister, hier: 0, d.h. kein Fehler
24. Block: \$1F = Checksum (8-Bit) über die Daten

#### Empfehlung:

Das Aktivieren der Einfrierfunktion sollte nicht beliebig oft durchgeführt werden, weil bei einem Einfriervorgang ein Speicherplatz belegt wird, der etwa den Verbrauchsdaten eines Tages (bei einer Intervallzeit von einer Stunde) entspricht. Bei 34-maligen Aktivieren der Funktion würde somit ein Speicherplatz belegt, der im Normalfall ausreicht, um die Verbrauchsdaten eines Monats (Intervallzeit = 1 Stunde) zu speichern.

---

\* Volumen in m<sup>3</sup> = Zählerstand / cp - Wert

## 3. Ausgänge A1 und A2

A1 und A2 sind zwei voneinander völlig unabhängige Transistorschalter-Ausgänge. Sie können mit folgenden Funktionen belegt werden:

- Alarmausgang
- Impulsausgang
- Zeitsynchronausgang
- Tarifausgang

Durch die frei wählbare Funktion der Ausgänge wird das DS-100/E sehr flexibel in der Ansteuerung weiterer Geräte.

### 3.1 Alarmausgang

Die Ausgänge A1 und A2 können zur Grenzwertüberwachung verwendet werden. Der Grenzwert ist ein einstellbarer Wert des Intervall- (z.B. 1/4-Stunden) oder des Tageszählers. Bei Erreichen des Grenzwertes schaltet der potentialfreie Transistorschalter des gewählten Ausganges auf "EIN". Der Alarm bleibt je nach Konfiguration bis zur Intervall- bzw. Tagesgrenze aktiv und wird dann wieder zurückgenommen, d.h. der Transistorschalter des gewählten Ausgangs schaltet auf "AUS". Es können auf diese Weise Signallampen, akustische Signalgeber oder andere auf den Alarm reagierende Geräte angesteuert werden (z.B. Leistungsschalter). Die Grenzwerte können über das Auslesegerät AS-100 oder über die Direktauslese-Software DAS-100 im DS-100/E gesetzt werden.

Es ist ebenfalls möglich, alle Kanäle gleichzeitig auf Erreichen des eingestellten Grenzwertes zu überwachen. Der Alarm am entsprechenden Ausgang bildet dann ein "logisches ODER" aller Kanäle des DS-100/E, d.h. wird der Grenzwert in nur **einem** Kanal erreicht, wird der Ausgang aktiv.

Werksseitig ist das DS-100/E so eingestellt, daß eine Überwachung des Intervallzählers stattfindet.

Der eingestellte Grenzwert kann angezeigt werden, indem die Datentaste bei Anzeige des betreffenden Kanals länger als 1 Sekunde gedrückt wird. Ist kein Ausgang als Alarmausgang dieses Kanals definiert, so erscheint "-.-" im Display (vgl. Kap. 2.1 "Anzeigen der Daten").

Wenn eine Grenzwertüberwachung der Summenkanäle gewünscht ist, muß der entsprechende Ausgang als Alarmausgang für Kanal 5 (S-1) bzw. Kanal 6 (S-2) programmiert werden.

## 3.2 Impulsausgang

Ist ein Ausgang als Impulsausgang konfiguriert, gibt er die im entsprechenden Kanal erfaßten und mit dem cp-Wert (dekadischer Daten-cp-Wert!) gewichteten Volumenimpulse aus. Wenn z.B. Ausgang A1 als Impulsausgang von Kanal 3 konfiguriert ist, so werden die an E3 anliegenden Impulse entsprechend des cpz- und cp-Wertes umgerechnet und auf A1 mit der cp-Wertigkeit ausgegeben. Sie können zum Ansteuern von weiteren Zählern/Datenspeichern verwendet werden.

Beachten Sie hierbei, daß die Impulskonstante (cpz-Wert) der am Eingang anliegenden Impulse und die Impulskonstante (dekadischer cp-Wert) der am Ausgang ausgegebenen Impulse unterschiedlich sein können.

Eine Impulsausgabe der Summenkanäle kann als Impulsausgabe für Kanal 5 (S-1) bzw. Kanal 6 (S-2) erfolgen.

## 3.3 Zeitsynchronausgang

A1 und A2 können in dieser Konfiguration zur Zeitsynchronisierung oder als Zeittaktgeber von weiteren Geräten genutzt werden. Wenn ein Ausgang als Zeitsynchronausgang eines Kanals konfiguriert ist, so schaltet der Transistorschalter des Ausganges zu jeder Intervallgrenze dieses Kanals für eine Sekunde auf "EIN" (z.B. von 11:15:00 bis 11:15:01).

Ist der Ausgang als "stündlicher Zeitsynchronausgang" konfiguriert (Anzeige "P0"), so schaltet der Transistorausgang nur zu jeder vollen Stunde auf "EIN".

Der Synchronausgang kann bei Bedarf wiederum andere Geräte (z.B. mehrere DS-100) steuern. Hierbei dient dieses Gerät als "Mutteruhr" bzw. Zeittaktgeber. Wird dieses Gerät aber selbst synchronisiert, so wird beim Zurückstellen der Uhrzeit am Synchronausgang **kein** zweiter Synchronimpuls mehr ausgegeben.

## 3.4 Tarifausgang

Die Ausgänge können zur Kennzeichnung des aktuellen Tarifstatus verwendet werden, wenn im Gerät die Sonderfunktion "Zweiterarifgerät" aktiviert ist. Als Tarifausgang programmiert, schaltet der Transistorschalter des Ausganges bei HT-Zählung auf "EIN" und bei NT-Zählung auf "AUS". Nachgeschaltete Geräte können mit dieser Ausgangsfunktion angesteuert werden.

Diese Funktion ist auch nutzbar, ohne daß das DS-100/E als Zweitarifgerät arbeitet. Hierbei muß nur die HT- und NT-Zeit eingegeben und der gewünschte Ausgang als Tarifausgang programmiert sein. Der gewählte Ausgang gibt nun HT- und NT-Zeiten wie ein Tarifzeitengeber aus, ohne daß das DS-100/E die Funktion "Zweiterarifgerät" ausführt. Alle anderen Funktionen im Gerät arbeiten unverändert weiter.

Näheres zur Tarifumschaltung finden Sie im Kap. 4 "Sonderfunktionen".

## 4. Sonderfunktionen

Für erweiterte Anwendungen stehen im DS-100/E einige wirkungsvolle Sonderfunktionen zur Verfügung. Diese Sonderfunktionen erweitern die Leistung des Gerätes und können mit der Direktauslese-Software DAS-100, dem Auslesegerät AS-100 oder auf Wunsch im Werk eingestellt werden. Die Auswahl der Einstellung wird im DS-100/E durch Parameter festgehalten, es kann jedoch nur jeweils eine Sonderfunktion angewählt werden (s. nachfolgendes Beispiel).

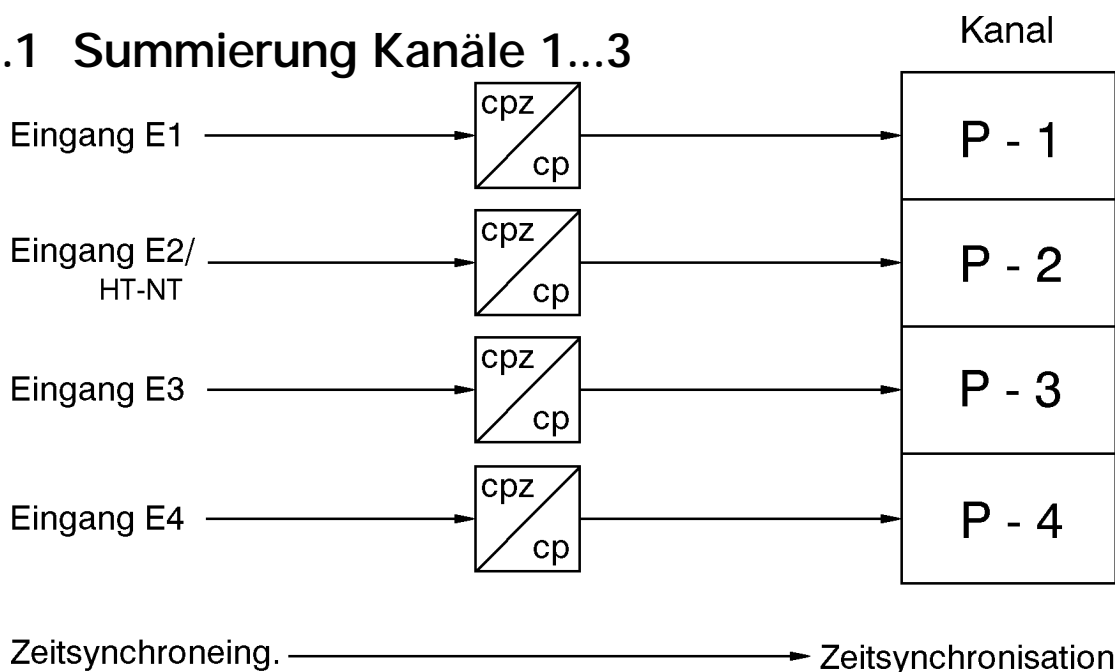
Es können folgende Sonderfunktionen eingestellt werden:

1. Summierung Kanäle 1..3
2. Summierung Kanäle 1..4
3. Zweitarifgerät, zweiseitig kombiniert
4. Zweitarifgerät, zweiseitig parallel

Die Sonderfunktionen 3 und 4 (Zweitarifgerät für HT und NT) besitzen noch zusätzlich die Einstellmöglichkeit für die Art der Tarifzeitumschaltung (direkt oder zeitsynchron).

### DS-100/E mit 4 Zähleingängen in der Standardanwendung

#### 4.1 Summierung Kanäle 1...3



Bei dieser Sonderfunktion werden die Impulse der Kanäle 1...3 wie im Standardmodus aufgezeichnet. Zusätzlich wird jedoch die Summe dieser Kanäle gebildet und in Kanal 4 gespeichert. Der Kanal 4 verhält sich hierbei so, als würden die Impulse am Eingang 4 anliegen. Somit können am DS-100 die maximalen Leistungswerte (pro Intervall oder tagesbezogen) der drei Kanäle gemeinsam abgelesen werden. Die bezogene Energie aller drei Kanäle kann über den setzbaren oder Gesamt-Zähler im Kanal 4 ermittelt werden.

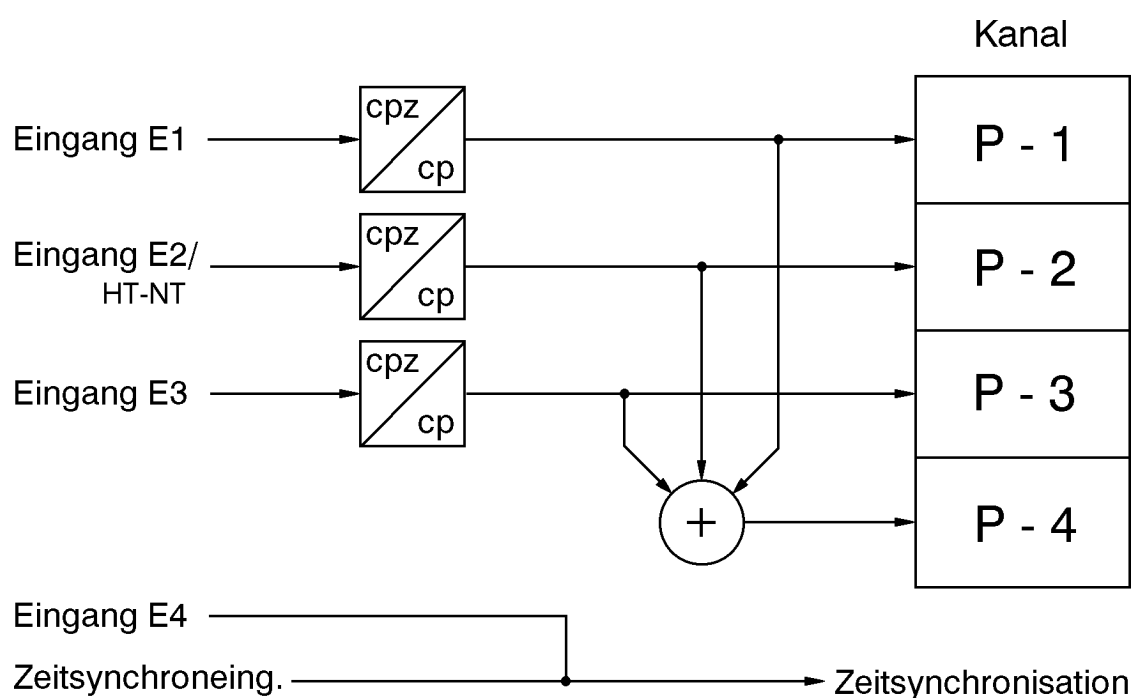
Die Wertigkeit der Impulse in Kanal 4 wird anhand der Wertigkeiten der Kanäle 1...3 vom Gerät eigenständig berechnet. Der Wert kann bei Bedarf über das Auslesegerät AS-100 oder die Direktauslesesoftware DAS-100 geändert werden. Hierbei ist zu beachten, daß die Impulswertigkeit in Kanal 4 (Daten-cp-Wert) kleiner oder gleich dem kleinsten cp-Wert in den Kanälen 1...3 ist. Ist z.B. in Kanal 1 der cp-Wert = 1, in Kanal 2 cp=1 und cp=0,1 in Kanal 3, so darf in Kanal 4 maximal der Wert cp=0,1 gesetzt werden.

Der Impulswert (cpz-Wert) des E-Zählers für Kanal 4 wird nicht genutzt.

Der freiwerdende Eingang E4 kann als Zeitsynchroneingang benutzt werden. Dies gilt auch für Geräte, die über einen separaten Zeitsynchroneingang verfügen (siehe Kapitel 2.4 "Zeitsynchroneingang").

Wird das DS-100/E in dieser Konfiguration eingestellt und ein Ausgang als Impulsausgang für Kanal 4 konfiguriert, so wird am Ausgang die Summe der bezogenen Energie der Kanäle 1...3 ausgegeben. Die Ausgangsimpulse sind mit dem Daten-cp-Wert von Kanal 4 gewichtet.

### DS-100/E mit Summierung Kanäle 1...3



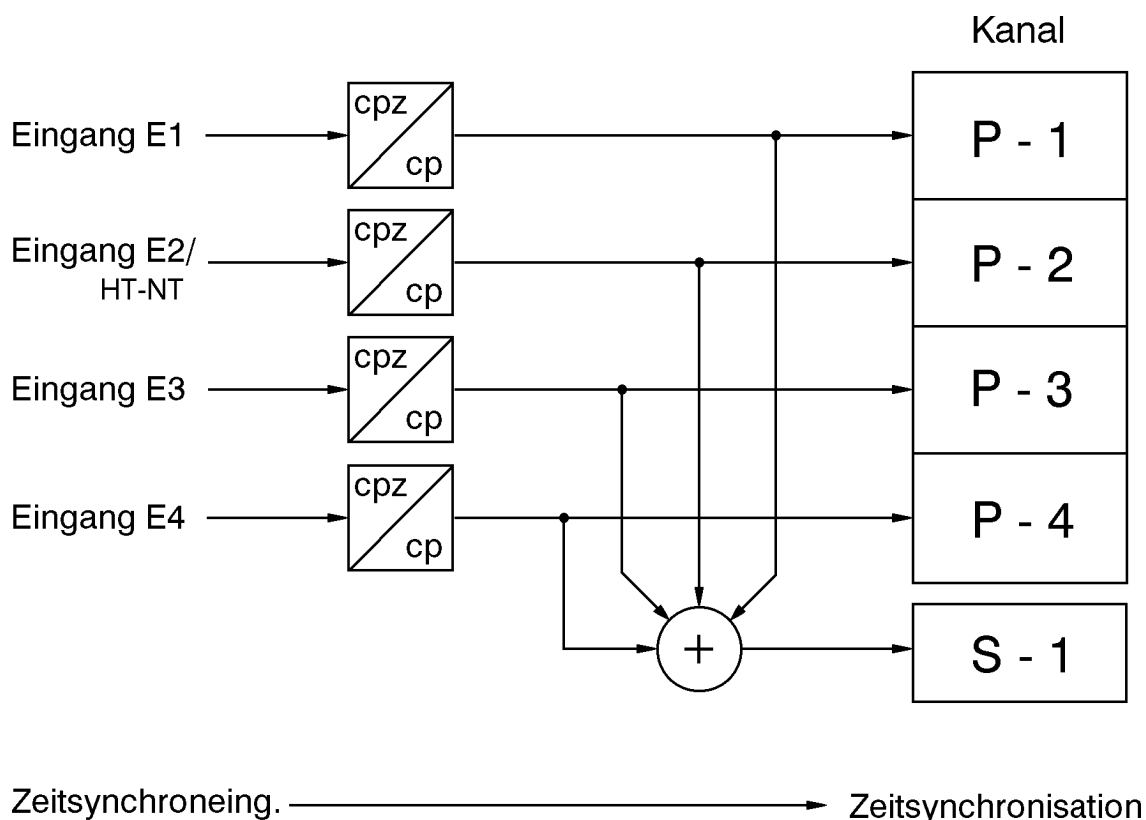


## 4.2 Summierung Kanäle 1...4

Bei dieser Art der Impulssummierung werden die Impulse jedes Eingangs im zugehörigen Kanal gezählt. Zusätzlich wird die Summe aller Kanäle gebildet und im Summenkanal S-1 festgehalten. Die Impulswertigkeiten (cpz-Werte) der einzelnen Kanäle dürfen unterschiedlich sein, der Impulswert (dekadischer cp-Wert) von Kanal 5 (S-1) wird vom Gerät selbstständig ermittelt. Der Wert kann bei Bedarf über das Auslesegerät AS-100 oder die Direktauslesesoftware DAS-100 geändert werden. Hierbei ist zu beachten, daß die Impulswertigkeit des Daten-cp-Wertes in Kanal 5 kleiner oder gleich dem kleinsten Daten-cp-Wert in den Kanälen 1...4 ist.

Im Summenkanal S-1 werden nur die Zählerstände gespeichert, jedoch keine Intervallwerte. Bei Bedarf können die Summenimpulse an den Ausgängen A1 bzw. A2 ausgegeben werden. Die Wertigkeit der Ausgangsimpulse entspricht der Impulswertigkeit des Summenkanals. Der Ausgang muß hierbei auf Kanal 5 (S-1) eingestellt werden.

### DS-100/E mit Summierung Kanäle 1...3



### 4.3 Einsatz als Zweitarifgerät

Die Sonderfunktion "Zweitarifgerät" ermöglicht die günstige Verwendung eines einfachen E-Zählers als Zweitarifzähler. Hierbei ist ein DS-100 für einen oder zwei Zähler einsetzbar, wobei je nach Bedarf zwei unterschiedliche Schaltungen zur Verfügung stehen:

- zweiseitig kombiniert (s. 4.3.1)
- zweiseitig parallel (s. 4.3.2)

Die Steuerung der Tarifumschaltung erfolgt entweder über den Eingang E2/HT-NT oder über die interne Kalenderuhr (RTC).

Der Umschaltzeitpunkt kann mittels zweier Verfahren durchgeführt werden:

1. Die Umschaltung erfolgt unmittelbar und ohne Zeitverzögerung mit dem Steuersignal des Einganges E2/HT-NT oder der internen Uhr. Dieser Modus wird "**direkt**" genannt.
2. Die Umschaltung erfolgt erst am Ende des aktuellen Intervalles. Das Steuersignal am Eingang E/HT-NT oder ein eingegebener Umschaltzeitpunkt zwischen den Intervallgrenzen (z.B. 9:05) wird zwischengespeichert. Die Umschaltung von HT auf NT oder umgekehrt wird erst am Intervallende durchgeführt. Dieser Modus wird "**zeitsynchron**" genannt.

Soll die Tarifumschaltung nur durch die interne Uhr des DS-100/E erfolgen, so muß der Eingang E2/HT-NT unbeschaltet bleiben.

Soll im Gegensatz hierzu die Steuerung nur über den Eingang E2/HT-NT und nicht zusätzlich über die interne Uhr erfolgen, so müssen die beiden Umschaltzeitpunkte für HT und NT lediglich auf die gleiche Uhrzeit gesetzt werden.

**Beispiel:**     **H8 09 15**  
                  **H9 09 15**

Ab Werk sind beide Schaltzeitpunkte auf 00:00 Uhr gesetzt, d.h. die interne Uhr hat keinen Einfluß auf die Tarifumschaltung.

Die Möglichkeiten der kombinierten Umschaltung können auch zur verbesserten Sicherheit bei Tarifumschaltungen über Rundsteueranlagen für spezielle Anwendungen genutzt werden. Hierbei besteht die Möglichkeit, bei Ausfall des Steuersignals über die interne Uhr sicher umzuschalten. Andererseits kann im Normalfall auf ein externes Signal am Eingang E2/HT-NT verzichtet werden, d.h. eine Rundsteueranlage ist für die Ermittlung der HT/NT-Tarifdaten nicht erforderlich, wodurch sich erhebliche Kosten einsparen lassen.

Beide Umschaltarten sind sowohl in der Schaltung "zweiseitig parallel" als auch in "zweiseitig kombiniert" möglich.

### 4.3.1 Zweitarifgerät, zweisehienig kombiniert

Diese Sonderfunktion ist für die Erfassung der Verbrauchsdaten eines Kunden oder einer Anlage mit zwei Schienen vorgesehen.

Hierbei werden die Impulse beider Schienen separat in Kanal 3 und 4 aufgezeichnet und die Verbrauchswerte zusätzlich summiert. Der Summenwert wird zum einen in Abhängigkeit von Eingang E2/HT-NT bzw. der internen Uhr in Kanal 1 (HT) und Kanal 2 (NT) aufgezeichnet und zum anderen im Summenkanal S-1 erfaßt.

Folgende Zuordnung gilt:

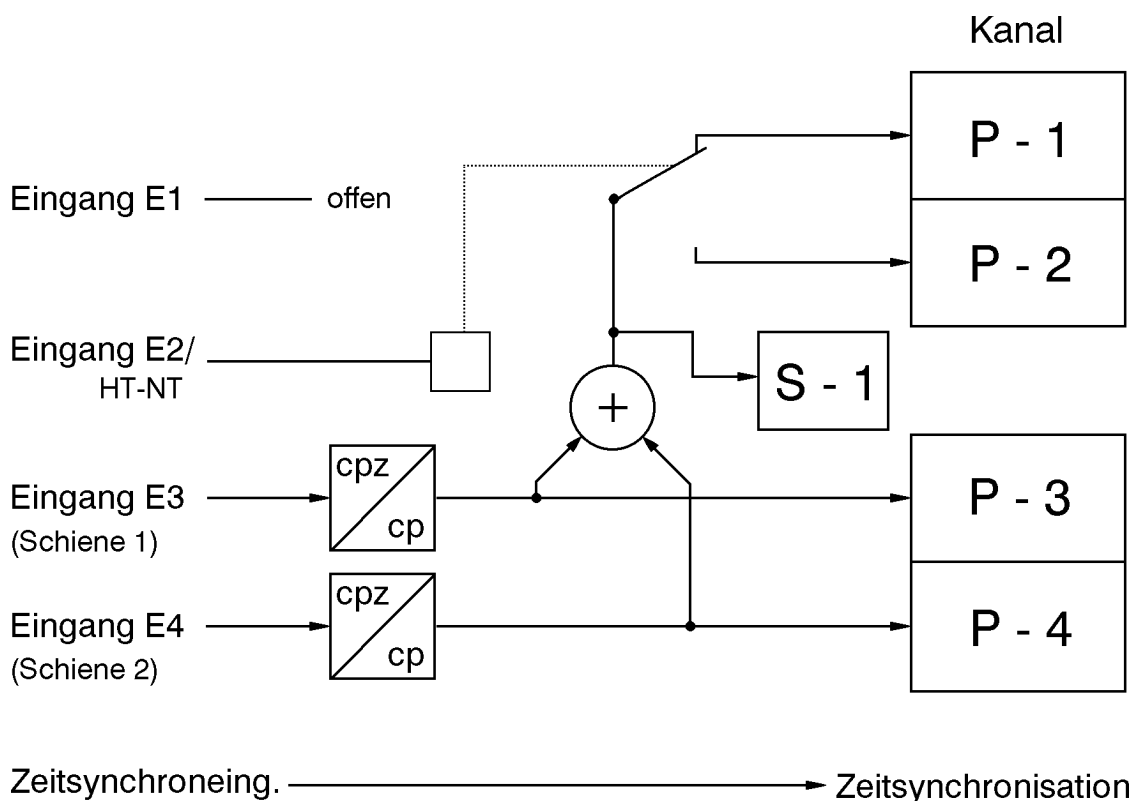
- Kontakt geschlossen → Aufzeichnung in Kanal 1 und Kanal 5 (S-1)
- Kontakt offen → Aufzeichnung in Kanal 2 und Kanal 5 (S-1)

Der Eingang E1 bleibt in diesem Modus unbenutzt.

Die Impulswertigkeit (Daten-cp-Wert) für die Speicherung der Verbrauchsdaten in Kanal 1, 2 und 5 werden vom Gerät selbsttätig ermittelt. Sie können bei Bedarf geändert werden, es wird jedoch empfohlen, die vorgegebenen Werte zu verwenden.

Die Impulswerte des E-Zählers (cpz-Wert) können für Kanal 1 und 2 eingegeben werden, sie bleiben jedoch ohne Auswirkung.

#### DS-100/E als Zweitarifgerät zweisehienig kombiniert



Die nachfolgende Tabelle zeigt die Zuordnung von Kanälen, Eingängen und HT/NT-Zuordnung:

Kanal 1	→	HT-Impulse von Zähler 1 (Eingang 3) + Zähler 2 (Eingang 4)
Kanal 2	→	NT-Impulse von Zähler 1 (Eingang 3) + Zähler 2 (Eingang 4)
Kanal 3	→	Impulse von Zähler 1 (Eingang 3)
Kanal 4	→	Impulse von Zähler 2 (Eingang 4)
Kanal 5	→	Impulse von Zähler 1 (Eingang 3) + Zähler 2 (Eingang 4)

### 4.3.2 Zweitarifgerät, zweischienig parallel

Diese Sonderfunktion ermöglicht ein getrenntes Erfassen von HT- und NT-Verbrauchswerten für ein- oder zweischienige Anlagen.

In dieser Konfiguration werden der Eingang E2/HT-NT und die interne Uhr wie in dem vorherigen Modus als Steuersignale für die beiden Tarifarten verwendet:

Ist der Kontakt am Eingang E2 geschlossen, so werden die Impulse von E1 auf Kanal 1 und die Impulse von E3 auf Kanal 3 des DS-100/E gezählt.

Ein offener Eingang E2 bewirkt, daß die Impulse am Eingang E1 auf Kanal 2 und die Impulse am Eingang E3 auf Kanal 4 erfaßt werden.

Wird für einen geschlossenen Eingang E2 als HT angenommen, so ergibt sich folgende Aufteilung der 4 Kanäle des DS-100/E:

Kanal 1	-	HT-Impulse	von Zähler/Schiene 1	(Eingang E1)
Kanal 2	-	NT-Impulse	von Zähler/Schiene 1	"
Kanal 3	-	HT-Impulse	von Zähler/Schiene 2	(Eingang E3)
Kanal 4	-	NT-Impulse	von Zähler/Schiene 2	"

Eingang E4 kann wie bei der Konfiguration "Impulssummierer" als Zeitsynchroneingang benutzt werden (siehe Kap. 2.4 "Zeitsynchroneingang").

Die Daten der 4 Kanäle werden nach wie vor getrennt behandelt, sodaß auch jetzt ein separates Auslesen der 4 Kanäle erforderlich ist.

Zusätzlich zu den 4 Kanälen P-1 bis P-4 werden zwei Kanäle S-1 und S-2 gebildet. S-1 stellt hierbei einen Summenkanal für P-1 und P-2, S-2 stellt einen Summenkanal für P-3 und P-4 dar.

In der Reihenfolge der Kanäle ist S-1 nach P-2 und S-2 nach P-4 angeordnet, so daß nach Drücken der Kanaltaste nacheinander P-1, P-2, S-1, P-3, P-4 und S-2 angewählt wird.

In den Summenkanälen werden keine Verbrauchsdaten abgespeichert. Es wird lediglich die Summe der Zählerstände gebildet, welche im Display angezeigt werden können. Ein Auslesen der Zählerstände mittels AS-100 oder Direktauslesesoftware DAS-100 ist ebenfalls möglich.

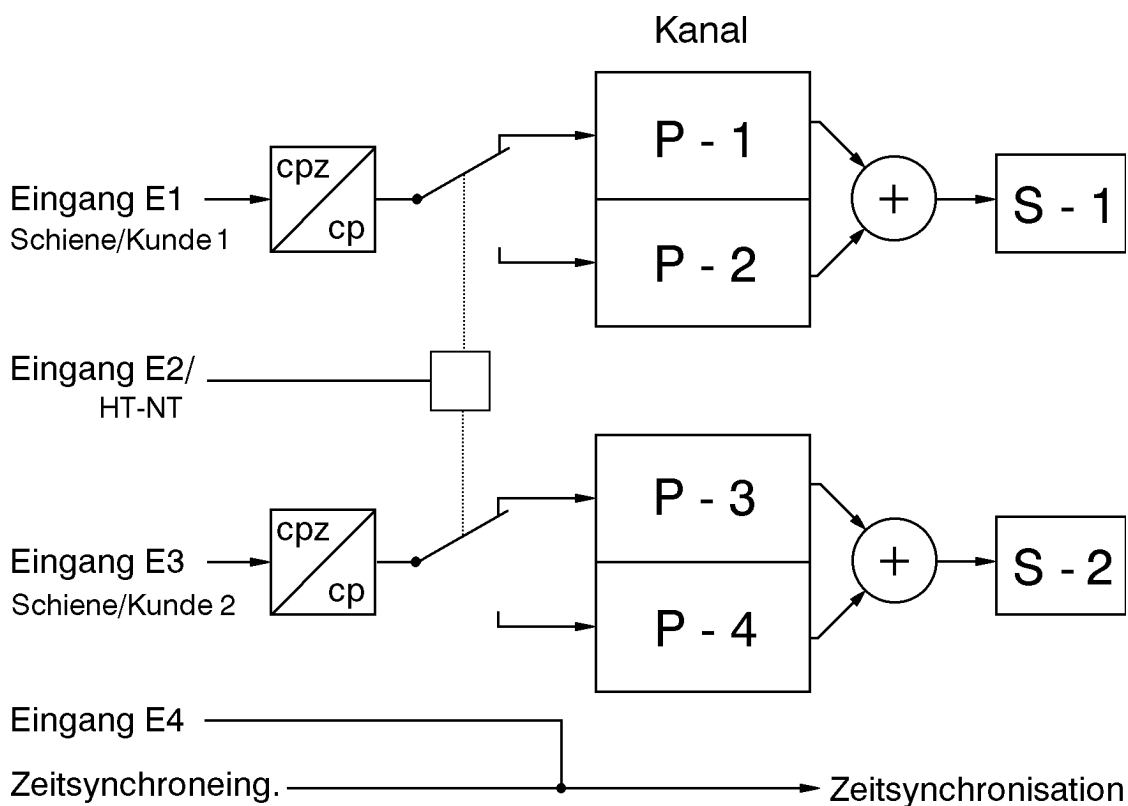
Die Summenkanäle werden intern als Kanal 5 (S-1) und Kanal 6 (S-2) behandelt. Soll eine Grenzwertüberwachung der Summenkanäle erfolgen, so ist der entsprechende Ausgang als Alarmausgang für Kanal 5 bzw. Kanal 6 zu programmieren. Näheres hierzu finden Sie in Kap. 3.1 "Alarmausgang".

Beim Setzen des DS-100/E ist im Falle der Konfiguration als Zweitarifgerät besondere Sorgfalt notwendig. In den einzelnen Tarifkanälen zu S-1 und S-2 (P-1 und P-2 bzw. P-3 und P-4) müssen die Werte für

- Kundennummer
- Zählernummer
- cp-Wert
- cpz-Wert
- Tagesgrenze
- Intervall

übereinstimmen, da sie jetzt nicht wie bisher zwei E-Zähler, sondern einen einzigen E-Zähler beschreiben.

### DS-100/E als Zweitarifgerät zweisehienig parallel



## 5. Fehlermeldungen

Die Kanäle P-1 bis P-4 des DS-100/E verfügen über je ein Statusregister, in welchem bestimmte Fehlerbedingungen gekennzeichnet werden.

Das Fehlerregister von Summenkanal S-1 entspricht einer logischen "ODER"-Verknüpfung der Fehlerregister von P-1 und P-2. Entsprechendes gilt für das Fehlerregister von S-2.

Das Fehlerregister wird im Display mit dem Buchstaben "E" gekennzeichnet und hat im einzelnen folgende Bedeutung:

0 = Keine Störung vorhanden.

1 = Neustart

Nach Aktivieren der Batterie sind keine Daten im Speicher.

Das DS-100/E ZÄHLT jetzt noch NICHT. Erst nach dem Setzen der Uhrzeit durch die Direktauslese-Software DAS-100 oder das Auslesegerät AS-100 werden Impulse erfaßt.

Erscheint diese Meldung während des Betriebes, so ist das Gerät defekt.

2 = Spannungsausfall

Stromversorgung war ausgefallen, aber bereits erfaßte Daten blieben erhalten.

Während des Stromausfalls zählt das DS-100/E nicht.

Die Uhr läuft jedoch weiter und die gespeicherten Daten bleiben mindestens zwei Jahre erhalten.

3 = Zählerüberlauf

Der Intervallzähler des Kanals ist übergelaufen (Maximalwert 4079 Impulse). In der Standardanwendung des DS-100/E tritt dieser Fehler nicht auf. Bei Sonderanwendungen muß in diesem Fall die Intervallzeit verkürzt werden.

4 = (nicht belegt)

5 = (nicht belegt)

6 = Datenverlust im Speicher.

Wird durch Testverfahren des Prozessors ermittelt.

Wenn dieser Fehler auftritt, ist das DS-100/E defekt.

7 = (Reserviert für Fertigungstests)

8 = (Reserviert für Fertigungstests)

## 6. Inbetriebnahme

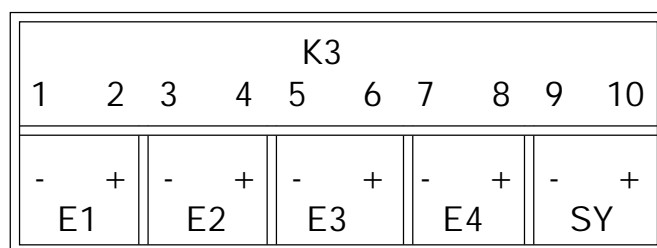
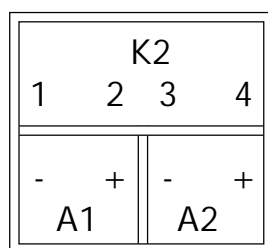
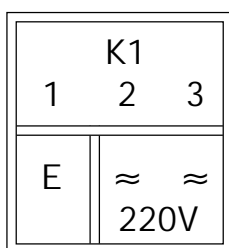
Die Inbetriebnahme des Gerätes erfordert zwei Maßnahmen:

- Anschluß der Kabelverbindungen (siehe Abs. 6.1)
- Setzen der Parameter mittels Direktauslese-Software DAS-100 oder Auslesegerät AS-100 (siehe Bedienungsanleitung AS-100).

### 6.1 Anschlußbild der Klemmen

Im DS-100/E sind folgende Anschlußklemmen vorhanden:

- Stromversorgung (220 V)
- Signalausgänge (A1, A2)
- Impulseingänge (E1-E4)
- Zeitsynchroneingang (nicht bei allen DS-Versionen)



Spannungsversorgung  
100V/110V  
200V/220V

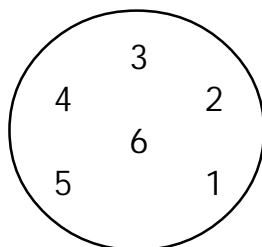
Impuls-,  
Zeitsynchron-,  
Alarm-,  
oder  
Tarifausgänge

1,2/5,6 Zählereingänge  
Kanal 1/3  
3,4 Zählereingang  
Kanal 2 oder  
HT-/NT-Eingang  
7,8 Zählereingang  
Kanal 4 oder  
Zeitsynchroneingang  
9,10 Zeitsynchroneingang  
(ab Bj. 91)

## 6.2 Steckerbelegung der seriellen Schnittstelle (AS-100-Anschluß)

Auf der Frontplatte befindet sich die 6-polige Anschlußbuchse für das AS-100.

**Steckerbelegung der Anschlußbuchse:**



(Sicht von hinten)

Stift-Nr. Belegung

1	+ 5 Volt
2	TXD (Daten senden)
3	RXD (Daten empfangen)
4	RTS (Eingang Hardw.-Handshake)
5	CTS (Ausgang Hardw.-Handshake)
6	GND (Signal Masse)

## 6.3 Hinweise zu den Impulskonstanten (cp- und cpz-Wert)

Die Impulskonstante "cpz" ist die Wertigkeit des Ausgangsimpulses des E-Zählers oder Meßwandlers und dient zur Errechnung der tatsächlichen Energiemenge aus der Anzahl der registrierten Impulse. Sie wird in der Einheit Impulse pro Kilowattstunde (Imp/kWh) angegeben und ist i.a. auf dem Typenschild des E-Zählers abzulesen. Das DS-100/E arbeitet intern mit zwei Impulskonstanten, welche als cpz- und cp-Wert (Daten-cp-Wert) bezeichnet werden. Bei der Inbetriebnahme des DS-100/E muß die Impulskonstante des angeschlossenen E-Zählers unter der Position cpz-Wert angegeben werden.

Der cp-Wert sollte im Normalfall eine Dekade unter dem cpz-Wert liegen.

**Beispiel:** cpz = 4200 → cp = 100  
cpz = 0,5 → cp = 0,1.

Wird bei der Inbetriebnahme der cp-Wert nicht explizit angegeben, so ermittelt das DS-100/E den cp-Wert selbständig. Wird bei Zählerwechsel ein neuer cpz- oder cp-Wert eingegeben, so wird dieser erst im nächsten Intervall berücksichtigt.

Sollte die Impulskonstante des E-Zählers eine dekadische Größe zwischen 0,01 und 100 sein, so kann sie zugunsten kürzerer Rechenzeiten des DS-100/E unter der Position cp-Wert angegeben werden. In diesem Fall ist für den cpz-Wert eine "0" einzugeben.



Für die Standardanwendungen des DS-100/E reicht die Angabe der Impulskonstanten des Elektrizitätszählers unter cpz-Wert aus. Die folgenden Absätze dieses Kapitels können dann übersprungen werden. Lediglich für einige Sonderanwendungen ist eine genauere Beschreibung über den Zusammenhang der beiden Impulskonstanten interessant.

Ebenso wie der Impulsausgang des Elektrizitätszählers haben die internen Zähler des DS-100/E eine Impulskonstante. Sie kann nur die dekadischen Werte 0,01; 0,1; 1; 10 und 100 Imp/kWh annehmen.

In der Direktauslese-Software DAS-100 und im AS-100 wird die interne, dekadische Impulskonstante als cp-Wert bezeichnet. Die nicht-dekadische Impulskonstante des Elektrizitätszählers heißt cpz-Wert.

Hat ein angeschlossener E-Zähler eine Impulskonstante (cpz-Wert) von z.B. 4200 Imp/kWh, so bedeutet dies, daß alle 4200 Impulse 1 kWh verbraucht wurde, die Zähler im DS-100/E also um 1 kWh erhöht werden müssen.

Die internen Zähler des DS-100/E können allerdings, wie erwähnt, nur dekadische cp-Werte zwischen 0,01 und 100 Imp/kWh annehmen. Wird nun im oben genannten Beispiel ein cp-Wert von 100 Imp/kWh angenommen, bedeutet dies, daß das Zählwerk im DS-100 alle 100 Impulse um 1 kWh erhöht wird. In unserem Beispiel werden vom E-Zähler aber 42 mal mehr Impulse (cpz-Wert/cp-Wert) für jede kWh ausgegeben. Um die korrekte Impulsanzahl für die internen Zähler des DS-100/E zu erhalten, müssen demnach die eingehenden Impulse des E-Zählers durch 42 geteilt werden. Mit anderen Worten: Es darf nur jeder 42ste Impuls des E-Zählers zu den internen Zählern des DS-100/E weitergeleitet werden. Das DS-100/E führt die notwendigen Berechnungen anhand des cpz-Wertes selbständig durch.

Der Nachteil des obigen Beispiels besteht in der geringeren Auflösung der internen Zähler des DS-100/E, die von 1/4200 kWh pro Impuls auf 1/100 kWh pro Impuls herabgesetzt wird. Vorteil ist der nun größere Zahlenbereich bei gleicher Stellenzahl der Zähler (begrenzte Stellenzahl im Display).

Bei einigen speziellen Anwendungen des DS-100/E kann es von Vorteil sein, die interne Impulskonstante (cp-Wert) bei sonst gleichen Randbedingungen noch kleiner zu wählen. Die Auflösung kann so zugunsten eines größeren Zahlenbereiches noch weiter herabgesetzt werden. Bei einem cp-Wert von 10 Imp/kWh ergibt sich im obigen Beispiel, daß die internen Zähler des DS-100/E nur alle 420 Impulse (cpz-Wert/cp-Wert) um 1 kWh erhöht werden.

Der cp-Wert darf jedoch nicht größer sein als der cpz-Wert. Bei einem cpz-Wert von z.B. 0,5 Imp/kWh ist ein cp-Wert von 1, 10 oder 100 nicht erlaubt. Die cp-Werte 0,1 oder 0,01 sind gemäß obiger Eigenschaften zulässig.

Wird bei der Inbetriebnahme des DS-100/E nur ein cpz-Wert angegeben, so wird der cp-Wert automatisch auf diese Weise bestimmt, d.h. im Normalfall ist die Eingabe des cp-Wertes **nicht** erforderlich.

## 7. Applikationshinweise

### 7.1 Verbrauchsaufzeichnung von mehreren einphasigen Verbrauchern

In der Grundkonfiguration des DS-100/E lassen sich von bis zu vier E-Zählern die Verbrauchswerte erfassen und abspeichern. Die Impulsausgänge der E-Zähler werden lediglich an die Impulseingänge E1 bis E4 des DS-100/E angeschlossen.

Eine Zeitsynchronisation ist bei voller Ausnutzung der vier Kanäle des DS-100/E nur bei Geräten mit separatem Zeitsynchroneingang möglich. Ist trotzdem eine Zeitsynchronisation gewünscht, so muß das DS-100/E als Impulssummierer konfiguriert werden. Die Kanäle 1...3 sind hierbei unverändert und der Eingang E4 ist als Zeitsynchroneingang geschaltet.

### 7.2 Verbrauchsaufzeichnung eines Drehstromverbrauchers

In der Konfiguration als Impulssummierer (siehe Kap. 4.1 "Summierung Kanäle 1...3") eignet sich das DS-100/E ideal zur Verbrauchsaufzeichnung eines dreiphasigen Verbrauchers. An die drei Phasen L1, L2 und L3 muß jeweils ein E-Zähler angeschlossen werden. Die Impulsausgänge der drei E-Zähler werden entsprechend an die DS-100/E - Eingänge E1, E2 und E3 angeschlossen. In den Kanälen P-1, P-2 und P-3 des DS-100/E wird nun der Verbrauch der einzelnen Phasen erfaßt. Kanal 4 des DS-100/E hingegen erfaßt den Gesamtverbrauch der drei Phasen. Die ermittelten Leistungsdaten in Kanal 4 (Tagesmaximum, 1/4-Stundenmaximum) entsprechen dem Gesamtbezug und stellen somit die Maximalwerte des Kunden - und nicht die einer einzelnen Meßschiene - dar.

Betrachtet man eine Transformatorstation als dreiphasigen Verbraucher, so erhält man mit Hilfe eines einzigen DS-100/E eine genaue Verbrauchsbilanz der Station. Durch Konfiguration eines Ausganges als Impulsausgang für Kanal 4 lassen sich auf diese Weise beliebig viele Transformatorstationen "verketteten". Der Impulsausgang für Kanal 4 muß dazu lediglich auf den Impulseingang des nächsten DS-100/E geschaltet werden, in welchem man nun wiederum Aufschluß über bis zu drei bzw. vier Transformatorstationen erhält.

## 7.3 Getrennte Wirk- und Blindleistungserfassung

Mit einfachen Wirk- und Blindleistungs-Zählern läßt sich mit Hilfe des DS-100/E von ein oder zwei Verbrauchern eine getrennte Erfassung von Wirk- und Blindleistung erreichen.

Der Impulsausgang eines Wirkleistungszählers kann hierzu an E1 und der Impulsausgang eines Blindleistungszählers auf E2 des DS-100/E geschaltet werden. Auf diese Weise erhält man im Kanal P-1 Aufschluß über den Wirkleistungsverbrauch und im Kanal P-2 Aufschluß über den Blindleistungsverbrauch eines Abnehmers.

Die Kanäle P-3 und P-4 ermöglichen auf gleiche Weise die Verbrauchsdatenerfassung eines zweiten Abnehmers oder einer zweiten Schiene.

In der Konfiguration als Zweitarifgerät, zweiseitig parallel kann die Verbrauchsdatenerfassung in zwei Tarifarten erfolgen. Als Zweitarifgerät kann allerdings nur von einem Abnehmer eine getrennte Wirk- und Blindleistungserfassung erfolgen.

Der Impulsausgang des Wirkleistungszählers wird hierzu an E1 und der Impulsausgang des Blindleistungszählers an E3 angeschlossen. Wie in Kap. 4.3.2 "Zweitarifgerät, zweiseitig parallel" beschrieben, schaltet E2 zwischen beiden Tarifarten um.

Eingang E4 kann zusätzlich zum Synchroneneingang zur Zeitsynchronisation benutzt werden.

## 7.4 Aufrüstung eines Eintarif- zum Zweitarifzähler

Mit Hilfe des DS-100/E können ein oder zwei Eintarifzähler günstig zu Zweitarifzählern aufrüstet werden.

In der Sonderfunktion "Zweitarifgerät" stehen zwei Schaltungsvarianten zur Verfügung:

- zweiseitig parallel (s. Kap. 4.3.2)
- zweiseitig kombiniert (s. Kap. 4.3.1)

In der Schaltungsvariante "parallel" können zwei Eintarifzähler angeschlossen werden, die gemeinsam, aber unabhängig voneinander ("parallel") über den Eingang E2/HT-NT als Zweitarifgeräte betrieben werden. Diese Geräte können sowohl **zwei Kunden** als auch **einem Kunden mit zwei** Versorgungsschienen zugeordnet sein. Der Betrieb nur eines Zählers ist natürlich ebenfalls möglich.

Hierzu muß der Impulsausgang des Eintarifzählers auf den Eingang E1 des DS-100/E geschaltet werden. Bei Umrüsten von zwei Eintarifzählern ist der Impulsausgang des zweiten Zählers auf Eingang E3 des DS-100/E zu schalten. Der Eingang E2/HT-NT und die interne Uhr (falls aktiviert) schalten nun zwischen Hoch- und Niedertarif bei beiden E-Zählern um.

Ist die Verbrauchsdatenaufzeichnung **eines Kunden** mit **zwei** Schienen gewünscht, steht außerdem die Schaltungsvariante "zweischienig kombiniert" zur Verfügung. Hierbei werden beide Schienen wie in der Gerätegrundkonfiguration in den Kanälen 3 und 4 aufgezeichnet, d.h. Zähler 1 wird an Eingang E3 und Zähler 2 an Eingang E4 angeschlossen. Das Gerät bildet dann von beiden Verbrauchswerten eine Summe und speichert das Ergebnis in Abhängigkeit von Eingang E2/HT-NT in Kanal 1 oder 2. Somit stehen die HT- und NT-Verbrauchswerte eines Kunden mit zwei Schienen direkt vor Ort zur Verfügung. Der Gesamtverbrauch des Kunden wird ergänzend in Kanal 5 (Summenkanal S-1) gespeichert (s. Kap. 4.3.1).

Diese Funktion wird vom DS-100/E ohne zusätzliche externe Geräte und/oder Ansteuerung bereitgestellt und ist sicherlich in sehr vielen Anwendungen eine sehr einfache und kostengünstige Lösung dieser Aufgabenstellung.

Der freigewordene Eingang E1 bleibt unbeschaltet.

## 8. Technische Daten

### 8.1 Versorgung (Klemmen K1)

Drahtstärke	0,5 - 2,5 mm <sup>2</sup>
Versorgungsspannung	100/110V bzw. 200/220V
Strom-/Leistungsaufnahme	max. 4,0 W
Sicherung F1 und F2 (für U = 220 V)	je 40 mA, Wickmann TR5T
Sicherung F1 und F2 (für U = 110 V)	je 80 mA, Wickmann TR5T

### 8.2 Eingänge (Klemmen K3)

entspr. DIN 43864 bzw. S0

Drahtstärke	0,5 - 2,5 mm <sup>2</sup>
Leerlaufspannung	20 V
Kurzschlußstrom	ca. 11 mA
Schaltpunkt "ein" (Impuls)	5 mA
Schaltpunkt "aus" (Pause)	2,5 mA
Schalthysterese	≥ 1 mA
Impulsdauer (S0-Pegel)	≥ 22 ms
Pausendauer (S0-Pegel)	≥ 22 ms
Impulsdauer (Kontakt oder Transistor)	≥ 22 ms
Pausendauer (Kontakt oder Transistor)	≥ 22 ms
f <sub>max</sub>	ca. 20 Hz

### 8.3 Ausgänge (Klemmen K2)

galvanisch getrennter Transistor-Ausgang,  
verpolungsfest

Drahtstärke	0,5 - 2,5 mm <sup>2</sup>
max. Schaltspannung	30 V
max. Schaltstrom	500 mA
Nennstrom	25 mA
Spannungsabfall bei Nennstrom	≤ 2,5 V
Reststrom	≤ 0,1 mA
f (nur bei Impulsausgang)	2 - 25 Hz

## 8.4 Impulswertigkeit

cp-Wert (cp-Wert der gesp. Daten)	0,01; 0,1; 10; 1; 100 Imp/kWh
cpz-Wert (cp-Wert des E-Zählers)	0,001 ... 9999,999 Imp/kWh und 10000,00...99999,99 Imp/kWh

## 8.5 Serielle Schnittstelle (Anschlußbuchse auf der Frontplatte)

entspr. RS232 bzw. V 24, kurzschlußfest

max. Eingangsspannung	$\pm 30 \text{ V}$
Eingangsspiegel "1"	$\geq 3 \text{ V}$
Eingangsspiegel "0"	$\leq 0 \text{ V}$
Ausgangs-Leerlaufspannung	ca. 9 V
Ausgangs-Kurzschlußstrom	$\leq 30 \text{ mA}$

Auch für Infrarot-Verbindung:

Baudrate	4800 Bd
Datenbit	8
Stopbit	1
Parity	Keine

## 8.6 Umgebungsbedingungen

Betriebstemperatur	- 10 bis 50°C
Schutzklasse (mit angeschraubter Kappe bei der Steckerausführung)	IP 64

## 8.7 Mechanik

Wandanbau-Gehäuse mit PG-Verschraubungen

Gehäuse-Abmessungen (B x H x T)	210 x 215 x 75 mm
Bohrschablone (B x H) für Gehäuse-Befestigung bei Wandmontage	200 x 120 mm
Bohrung (D) für Gehäuse-Befestigung oder Dreipunktaufhängung	6 mm
Gewicht	ca 0,6 kg