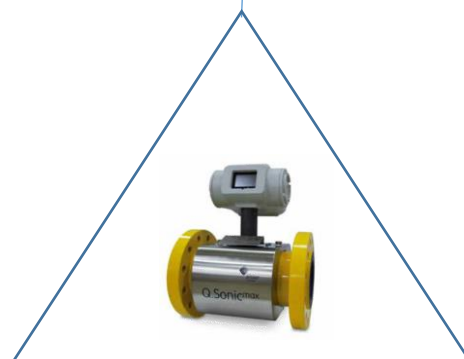
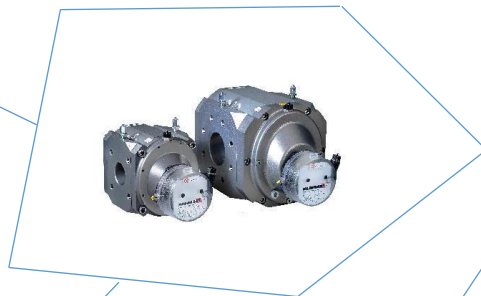
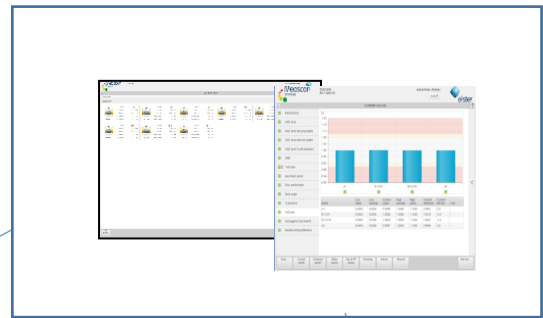


Honeywell

Seminare 2021



Editorial

Willkommen zu unseren Seminaren

Sehr geehrte Kunden,

Zeiten wie diese hat unsere Generation noch nicht erlebt, auf der ganzen Welt ist sehr viel Bewegung und einen wirklich realen Überblick zu bekommen scheint unmöglich zu sein. In unserer Erdgaswelt beherrschen die Themen Wasserstoff und Datenfernübertragung die Schlagzeilen. All diese Themen sind mit hohen Kosten verbunden. So bleibt uns allen nichts anderes übrig, als dranzubleiben, nicht locker lassen und auch unsere Mitarbeiter auf dem Stand der Technik zu halten.

In unserer neuen Seminarbroschüre für 2021 finden Sie alle unsere Fachkurse zu unseren Produkten.

Ob bei uns hier in Mainz-Kastel, oder bei Ihnen im Haus, wir werden eine Lösung für Ihren Schulungsbedarf finden, sprechen Sie uns gerne an.

Ihr
Paul Schamari
Seminarleiter Mainz-Kastel



Kontakt:
T: 06134 605 299
paul.schamari@honeywell.com

Inhaltsverzeichnis

Seminar Hausdruckregelung	S. 4
Seminar Großgasmessung	S. 5
Basisseminar Mengenumwerter und Datenspeicher	S. 6
Aufbauseminar Mengenumwerter und Datenspeicher	S. 7
Seminar Datenfernübertragung und All-IP Umstellung	S. 8
Seminar Prüfstelle	S. 9
Seminar Großgasmengenumwertung	S. 10
Seminar Gasqualitätsmessung	S. 11
Seminar bei Ihnen vor Ort	S. 12
Seminarstandorte	S. 13
Organisation und Anmeldung	S. 14

Hausdruckregelung

Ziel

Schneller und sicherer Umgang mit den Gasdruckregelgeräten. Theoretisches Wissen in der Praxis anwenden.

Inhalte

- Begriffe der Regelstrecke im Blick auf den Gasdruck
- Funktion, Aufbau, Kennlinienfelder und Auswahlkriterien von Regelgeräten
- Sicherheitsrichtlinien (SM, SAV, SBV, GMS) für verschiedene Druckbereiche
- Maßnahmen im Fehlerfall
- Hochtemperaturbeständige Regelgeräte
- Konformitätsbewertete Regelgeräte nach PTB-Richtlinie G8 nach DVGW-Arbeitsblatt G685
- Praxis: Einbau, Inbetriebnahme und Wartung von verschiedenen Regelgeräten

Zielgruppe

Verantwortliche und Fachkräfte von GvU's mit Schwerpunkt Hausinstallation nach G459-2. Fachkräfte aus dem Bereich Installation und Service der industriellen Anlagentechnik.

Preis

900€ zzgl. MwSt.

Zeiten

1. Tag 09:00 - 16:45
2. Tag 08:30 - 13:30

Termine 2021 Mainz-Kastel

26./27.01.2021
02./03.03.2021
13./14.04.2021
08./09.06.2021
24./25.08.2021
26./27.10.2021
07./08.12.2021



Welcher Zähler in welche Anlage?

Großgasmessung

Ziel

Klarheit bei Auswahl, Einbau und Installation der Zähler, auch in Verbindung mit Mengenumwertern.

Inhalt

- Grundlagen der Gasmessung / Messkette
- Aspekte der Prüfstelle
- Aufbau von Zählern, Mengenumwerter, Drehkolben- und Turbinenradgaszähler
- System Gaszähler/Mengenumwerter
- Flowcomputer/Gaschromatographen
- Praktikergespräch
- Ausblick Erdgas

Zielgruppe

Technisches Fachpersonal und Führungskräfte.

Preis

900€ zzgl. MwSt.

Zeiten

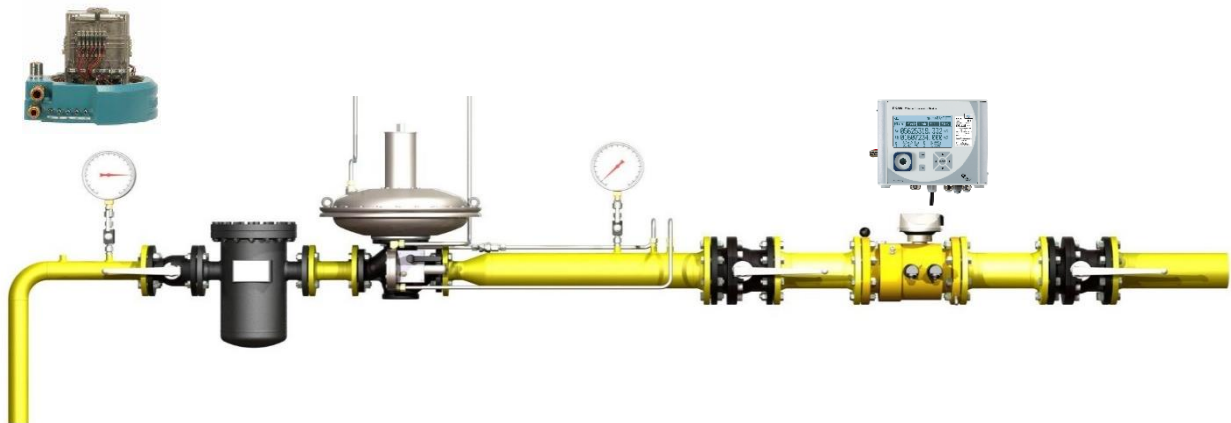
1. Tag 09:00 - 16:45
2. Tag 09:00 - 16:00

Termine 2021 Mainz-Kastel

23./24.03.2021

06./07.07.2021

16./17.11.2021



Gesetzliche Rahmenbedingungen u. physikalischen Grundlagen der Mengenumwertung

Basisseminar Mengenumwerter/Datenspeicher

Ziel

Vertrauter Umgang mit den wichtigsten Funktionen für die Gerätebedienung.

Inhalte

- Grundlagen der Zustandsmengenumwertung
- Eichrechtliche Verwendung von Mengenumwertern und Datenspeichern
- Systemeinführung LIS-200
- Vorstellung Mengenumwerter EK280
Datenspeicher DL230
- Interpretation und Quittieren von Fehlermeldungen
- Praxisübungen
- Vorstellung Parametriersoftware enSuite
- Abschlussdiskussion

Zielgruppe

Fachkräfte von Netz- oder Messstellenbetreibern. Mitarbeiter aus dem Bereich der Zählerfernauslesung und Abrechnung.

Preis

450€ zzgl. MwSt.

Zeit

09:00 - 16:30

Termine 2021 Mainz-Kastel

09.02.2021

09.03.2021

18.05.2021

15.06.2021

21.09.2021

09.11.2021



Aufbauseminar Mengenumwerter/Datenspeicher

Ziel

Vertiefung des Umganges mit den Mengenumwerter EK280 und DL230 bzgl. der umfangreichen Möglichkeiten der Geräte. Besonders die messtechnisch korrekte Inbetriebnahme der Geräte sind Hauptbestandteil dieses Seminars.

Inhalte

- Maßnahme zur Eichung von Mengenumwertern und Datenspeichern
- Mengenumwerter EK280 und Datenspeicher DL230
- Tipps zur Installation der Geräte, Erdung, Potenzialausgleich, Blitzschutz
- Installation in/außerhalb der Ex-Zone
- Interpretation und Quittieren von Statusmeldungen
- Messtechnische Inbetriebnahme EK280/DL230
- Parametriersoftware enSuite
- Praxisübung

Zielgruppe

Mitarbeiter von Netz- oder Messstellenbetreibern, sowie Fachpersonal, die für die messtechnische Installation und Inbetriebnahme der Geräte zuständig sind.

Empfohlene Vorkenntnisse

- Basisseminar Mengenumwerter/Datenspeicher
- Großgasseminar

Preis

450€ zzgl. MwSt.

Zeit

09:00 - 16:45

Termine 2021 Mainz-Kastel

10.02.2021

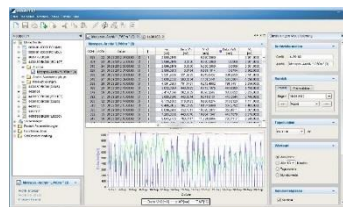
10.03.2021

19.05.2021

16.06.2021

22.09.2021

10.11.2021



Datenfernübertragung/All-IP Umstellung

Ziel

Umfassende Kenntnisse der verschiedenen Möglichkeiten der Datenfernübertragung von Mengenumwertern und Datenspeichern. Insbesondere der neuen IP-Kommunikationswege inkl. praktischer DFÜ-Inbetriebnahme.

Inhalte

- Komponenten und Applikationen zur Datenfernübertragung (DFÜ)
- IP-basierende Grundlagen
- Infos zur Umstellung der Funknetze durch die Betreiber
- All-IP-Anbindung EK280, DL230
- Tipps und Erfahrungen zur DFÜ-Inbetriebnahme
- „Erste Hilfe“ zur Lösung von DFÜ-Problemen
- Übungen zur DFÜ-Inbetriebnahme EK280, DL230 (GSM, GPRS, FTP)
- Modbus-Einblick

Zielgruppe

Mitarbeiter von Netz- oder Messstellenbetreibern.

Empfohlene Vorkenntnisse

- Basisseminar Mengenumwerter/Datenspeicher
- Aufbau-seminar Mengenumwerter/Datenspeicher

Preis

450€ zzgl. MwSt.

Zeit

09:00 - 16:45

Termine 2021 Mainz-Kastel

11.02.2021

11.03.2021

20.05.2021

17.06.2021

23.09.2021

11.11.2021



Sie betreiben eine eigene Prüfstelle?

Seminar Prüfstelle

Ziel

Rechtssicherheit bei Eichungen an EK2xx und DL2xx zu bekommen sowie sicher Umgang mit dem MessEG und MessEV, Anwendung des PTB-Logbuchs, Richtlinie 2014/32/EG, DIN EN 12405, PTB Prüfregele usw.

Inhalte

- Umfassende Informationen zur Eichung von Mengenumwerter und Datenspeicher
- Erklärung des Mess- und Eichgesetz
- Infos über entsprechende Verordnungen und Vorgaben der europäischen Messgeräterichtlinie MID
- Vorstellung des Elster-System LIS-200 inkl. Komponenten
- SW Update EK280/DL230
- Absolut Encoder-Zählwerk, Impulsgeber NF und HF die Sensoren für Druck und Temperatur
- Anwendung des PTB-Logbuch

Zielgruppe

Eichbeamte, stellv. Prüfstellenleiter und Neueinsteiger.

Empfohlene Vorkenntnisse

- Bedienung EK und DL

Preis

auf Anfrage

Zeit

09:00 - 17:00

Termin 2021 Mainz-Kastel

14./15.12.2021

Hinweis

Das Seminar ist besonders praxisorientiert. An einer Demoanlage führen wir die Eichung eines Mengenumwerter durch und verwenden dabei alle üblichen Prüfmittel wie Trockentemperaturbad, Handpumpe, MC5 Druck- und Temperatur- Normal, die Parametriersoftware „WinPADS“, „enSuite“ und per Tastatur am Gerät.



Großgasmengenumwertung ZM1/BM1

Ziel

Einstieg in die DSfG enCore Geräte ZM1/BM1 mit integrierter Registrierung in Verbindung mit der enSuite-Software zur Konfiguration und Geräteparametrierung im sogenannten „Normalmodus“.

Praktische Übungen am Zustandsmengenumwerter ZM1 und Brennmengenumwerter BM1 bei unterschiedlichen E/A-Prozessanbindungen mit verschiedenen Komponenten und Simulationen. Neue Entwicklungen und Vorschriften werden vermittelt.

Inhalte

- Einführung, Überblick, Merkmale DSfG, Anbindung Netzwerk
- Funktionsweise des ZM1/BM1
- Praktische Anwendung
- Online/Offline-Parametrierung
- Anwendung und Parametrierung ZM1/BM1
- Installation, Anwendung der Software enSuite
- Geräte-Applikationen im Normalmodus

Zielgruppe

Fachkräfte mit guten Basiskenntnissen, die zukünftig mit enCore ZM1/BM1 Geräten arbeiten.

Preis

900€ zzgl. MwSt.

Zeiten

1. Tag 10:00 - 17:30
2. Tag 08:30 - 16:00

Termine 2021 Dortmund

20./21.04.2021

14./15.09.2021

Hinweise

Wenn möglich Notebook mit der aktuellen enSuite Software inklusive USB-Treiber (drivers/zadig V2.1.1) mitbringen.



Gasqualitätsmessung EnCal3000

Ziel

Die eigenständige Auswertung von Chromatogrammen und die Durchführung einer Grundkalibrierung, sowie die Begleitung von eichamtlichen Maßnahmen und die Fehleranalyse am Gerät.

Inhalte

- Aufbau und Wirkungsweise PGC EnCal3000 Erdgas und Biogas
- Aufbau und Struktur der Anwendersoftware RGC3000
- EnCal3000 Quad Anwendungen
- Einstellen von Parametereinstellungen
- Durchführung einer Kalibrierung
- Prüfgase aufschalten und vermessen
- Anbindung der Auswerteeinheit
- Fragen und Anregungen

Zielgruppe

Servicetechniker und Revisoren, die am EnCal3000 Prüfungen und Funktionssteuerungen durchführen.

Preis

900€ zzgl. MwSt.

Zeiten

1. Tag 09:00 - 16:30
2. Tag 08:30 - 16:00

Termine 2021 Seminarort Dortmund

05./06.01.2021

23./24.11.2021

Hinweise

Bitte bringen Sie Sicherheitsschuhe und ein Laptop mit Administrationsrechten (Installation der RGC3000 Software) zum Seminar mit.



Keine Kapazität nach Mainz/Dortmund zu kommen?

Seminare bei Ihnen vor Ort

Gerne gestalten wir mit Ihnen Ihr ganz spezielles Seminar. Wir bieten Ihnen ein breites Spektrum für folgende Bereiche an:

Regelgeräte

Grundfunktionen, Reglerauswahl, Sicherheitseinrichtungen, Inbetriebnahme, Wartung, geeichte Regler, HTB, Besonderheiten und Praxiseinheiten der mitgebrachten Prüfstrecke, die bei Ihnen aufgestellt wird.

Gaszähler

Drehkolbengaszähler, Turbinenradgaszähler, Zählwerksköpfe, Schnittstellen, Inbetriebnahme, Betrieb von Zählern, Grundlagen und Praxisübungen an Schnittmodellen.

Elektronik

Funktionen und Anwendungen der Geräte (Bedienung, Setzen von Werten, Fehlerbestimmung, Archivauslesung), Systemanbindung (Arbeiten mit der Parametriersoftware enSuite) und Übungen direkt an den Geräten

Gerne können Sie die Seminarthemen auch individuell kombinieren.

Preis auf Anfrage.

Wo gibt's was?

Seminarstandorte

Mainz-Kastel

Folgende Seminare finden im Seminarzentrum Mainz-Kastel statt:

- Hausdruckregelung
- Großgasmessung
- Mengenumwerter/Datenspeicher für Neueinsteiger
- Mengenumwerter/Datenspeicher für Fortgeschrittene
- Datenfernübertragung/All-IP Umstellung
- Prüfstellen



Elster GmbH
Steinern Straße 19-21
55252 Mainz-Kastel

Dortmund

Folgende Seminare finden im Seminarzentrum Dortmund statt:

- Großgasmengenumwertung ZM1/BM1
- GasqualitätEnCal3000



Elster GmbH
Schloßstraße 95a
44357 Dortmund

Kassel

Folgende Seminare finden im Seminarzentrum Kassel statt:

- <https://www.hongastec.de/service/seminare>



Honeywell Gas Technologies GmbH
Osterholzstraße 45
34123 Kassel

Wir sind für Sie da

Organisation und Anmeldung

Anmeldung

Sie können sich einfach und bequem in wenigen Schritten über unsere Homepage anmelden:

1. Fachseminare www.elster-instromet.com/de/fachseminare
2. Wählen Sie das gewünschte Seminar und den Wunschtermin
3. Anmeldung ausfüllen und auf „Senden“ klicken

Hinweis

Vorortseminare werden direkt über Frau Berrens angefragt und gebucht.

Unsere Leistungen

- 1 - 2 Tage Schulungen (je nach gebuchtem Seminar)
- Schulungsmaterial
- Bewirtung während des Seminars

Ihr Ansprechpartner in Mainz-Kastel

Jeannette Berrens
Assistentin Seminarleitung
T: 06134 605 263
jeannette.berrens@honeywell.com



Ihr Ansprechpartner in Dortmund

Bruno Schejock
Team Assistent
T: 0231 937110 0
bruno.schejock@honeywell.com



Hotelvorschlag für Mainz-Kastel
auf Anfrage

Hotelvorschlag für Dortmund

EuroStar Hotel
Bitte bei der Buchung angeben, dass Sie Kunde bei Honeywell-Elster sind.

Elster GmbH

Steinern Straße 19-21

55252 Mainz-Kastel

www.elster-instromet.com

Stand: Dezember 2020

Honeywell